



VeroLine IPL

Aquecimento e Arrefecimento

Descrição do Produto

Bomba centrífuga de rotor seco monocelular, com motor de corrente trifásica directamente flangeado e veio inteiro). A série IPL é adequada para a montagem em tubos ou a instalação sobre fundações. Com empanque mecânico de fole, de passagem forçada independente do sentido de rotação e impulsor redutor de cavitação em plástico.

Flanges com conexões de medição da pressão R 1/8. O corpo da bomba e a lanterna são revestidos por cataforese. Obs: Falanges vendido a parte.

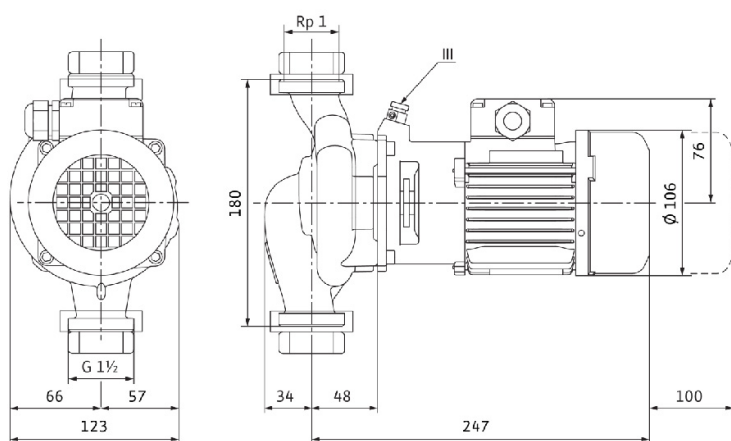
Modelos e Preços

| Código | Modelo |
|-------------|--------------------------------|
| 117-2089570 | BOMBA WILO IPL 25/80-0.12/2 |
| 117-2152929 | BOMBA WILO IPL 32/125-1, 1/2 |
| 117-2121202 | Bomba Wilo IPL 40/130-2.2/2 |
| 117-2089558 | BOMBA WILO IPL 50/160 - 0.55/4 |
| 117-2121219 | BOMBA WILO IPL 65/110-2,2 /2 |
| 117-2121220 | Bomba WILO IPL 65/120 - 3/2 |
| 117-2121239 | BOMBA WILO DPL 32/105-0.75/2 |

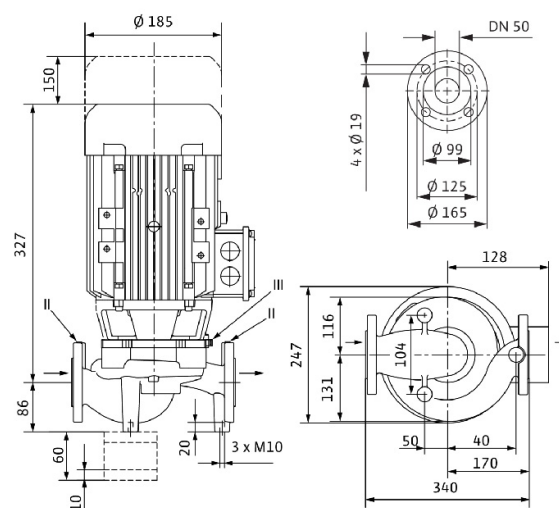
Todos os modelos sob encomenda especial.

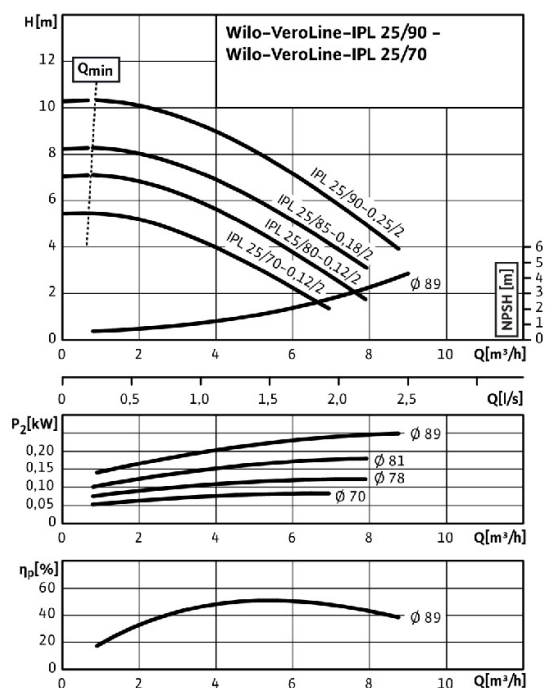
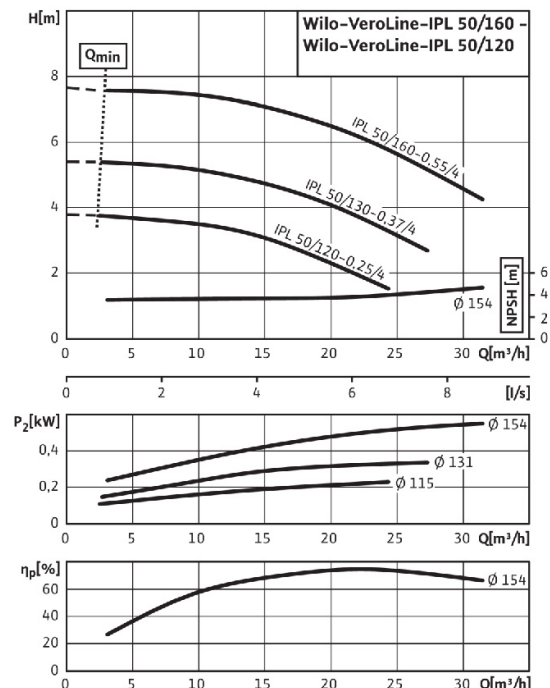
Dimensões

IPL 25/80



IPL 50/160



Curva da Bomba
IPL 25/80

IPL 50/160


| DADOS TÉCNICOS | IPL 25/80-0.12/2 | IPL 50/160 - 0.55/4 |
|--|----------------------------|----------------------------|
| Temperatura máx. dos líquidos (°C) | 120 | 120 |
| Temperatura mín. dos líquidos (°C) | -20 | -20 |
| Temperatura ambiente máx. (°C) | 40 | 40 |
| Pressão de funcionamento máx. (bar) | 10 | 10 |
| Classe da eficiência energética do motor | IE2 | IE2 |
| Potência nominal motor P2 (W) | 120 | 550 |
| Corrente nominal (A) | 0,33 | 1,45 |
| Tipo de proteção | IP55 | IP55 |
| Classe de isolamento | F | F |
| Peso líquido aprox. (kg) | 7 | 29 |
| MATERIAIS | | |
| Corpo da bomba | Ferro fundido (EN-GJL-250) | Ferro fundido (EN-GJL-250) |
| Impulsor | PP-LGF50 | PPE/PS-GF30 |
| Lanterna | Ferro fundido (EN-GJL-250) | Ferro fundido (EN-GJL-250) |
| Veio | 1.4021, X20Cr13 | 1.4021 |
| LIGAÇÕES | | |
| Ligação de rede (V/Hz) | 400/50 | 400/50 |
| Ligação do tubo do lado da sucção | G 1/2" | DN 50 |
| Ligação do tubo do lado da pressão | G 1/2" | DN 50 |

