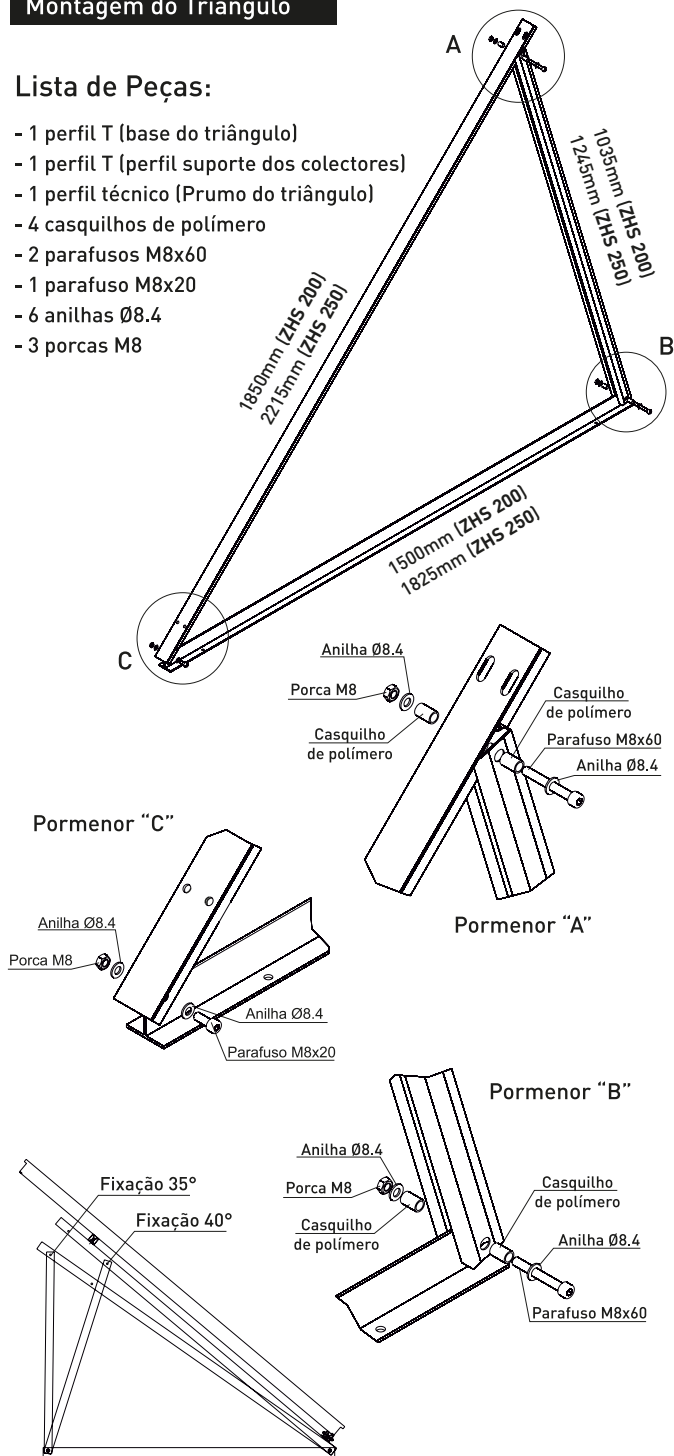


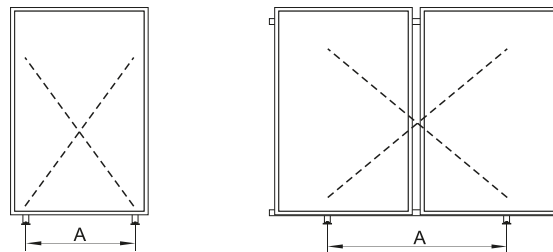
Montagem do Triângulo

Lista de Peças:

- 1 perfil T (base do triângulo)
- 1 perfil T (perfil suporte dos colectores)
- 1 perfil técnico (Prumo do triângulo)
- 4 casquilhos de polímero
- 2 parafusos M8x60
- 1 parafuso M8x20
- 6 anilhas Ø8.4
- 3 porcas M8



Instalação - Distâncias

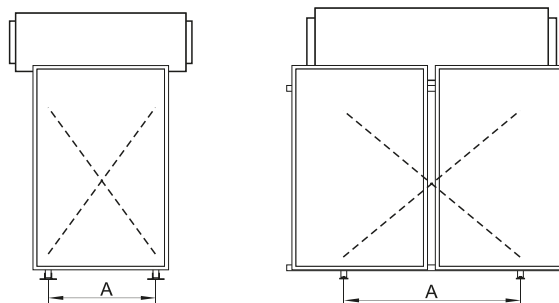


- 1 ZHS 200 / 250 A = 950mm
2 ZHS 200 / 250 A = 1200mm

Circulação forçada	1 Painel	2 Painéis
Triângulo	2	2
Travessa (2570mm)		2
Aperto do colector	4 a)	4 b)
Cruzeta (1500mm)	1	
Cruzeta (1650mm)		1

a) Fixação directa ao triângulo

b) Fixação às travessas



- 150L 1 ZHS 200 A = 600/920mm
200L 1 ZHS 250 A = 787mm
300L 2 ZHS 200 A = 1140mm

Termossifão	150L	200L	300L
Triângulo	2		2
Triângulo		2	
Suporte/berço Acumulador termossifão	2	2	2
Travessa (2570mm)			2
Aperto do colector	4 a)	4 a)	4 b)
Cruzeta (1350mm)	1	1	
Cruzeta (1650mm)			1

a) Fixação directa ao triângulo

b) Fixação às travessas

NOTA:

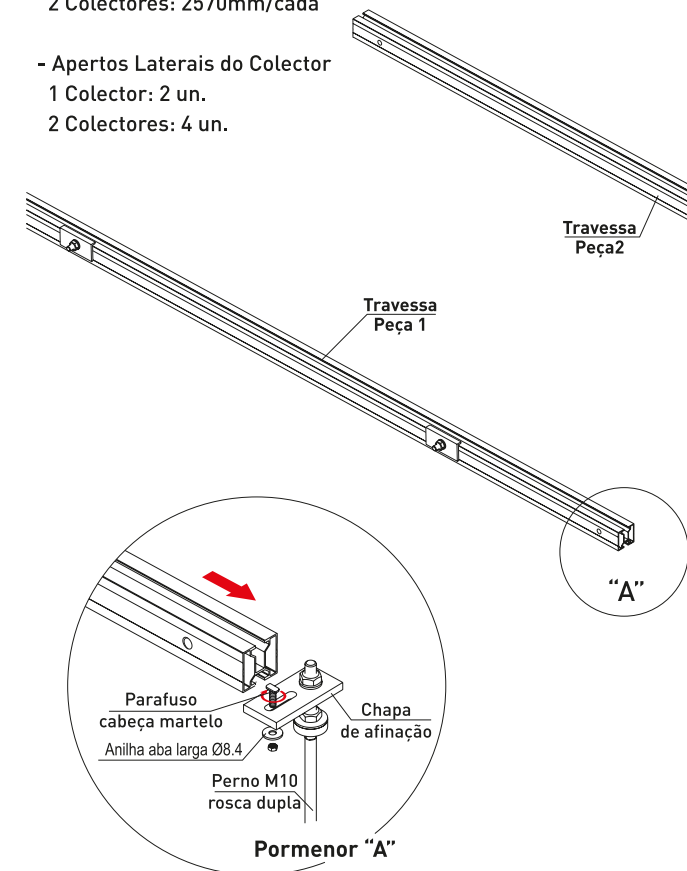
Nas instalações em telhado inclinado, com sistema de termossifão ou circulação forçada, as distâncias entre fixações devem ser aproximadamente as indicadas para solo plano, tendo em consideração o passo da telha.

INSTRUÇÕES DE MONTAGEM

Telhado Inclinado (Circulação Forçada)

Lista de Peças:

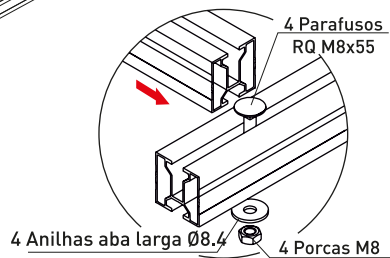
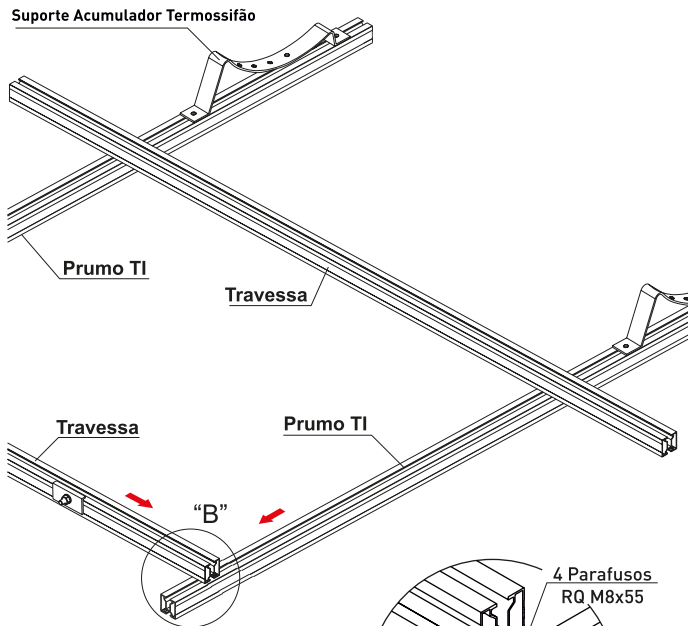
- Conjunto de travessas (2 un.)
- 1 Colector: 1285mm/cada
- 2 Colectores: 2570mm/cada
- Apertos Laterais do Colector
- 1 Colector: 2 un.
- 2 Colectores: 4 un.



Observação:

Os diversos sistemas de fixação à cobertura (salva-telhas e pernos roscados), apresentados nas imagens, são apenas a título indicativo. Estes artigos, sendo acessórios opcionais, não são fornecidos com as estruturas.

TERMOSSIFÃO - Telhado inclinado

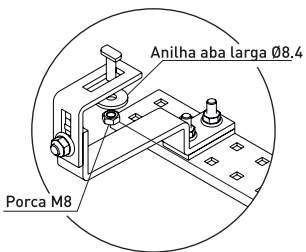


Lista de Peças:

- 2 Prumos TI
2400mm para 1 e 2 ZHS 200
2850mm para 1 ZHS 250
- 2 Suportes Acumulador Termossifão

- Conjunto de travessas (2un.)
2 Colectores: 2570mm

- Apertos do colectior
1 Colector: 2 un.
2 Colectores: 4 un.

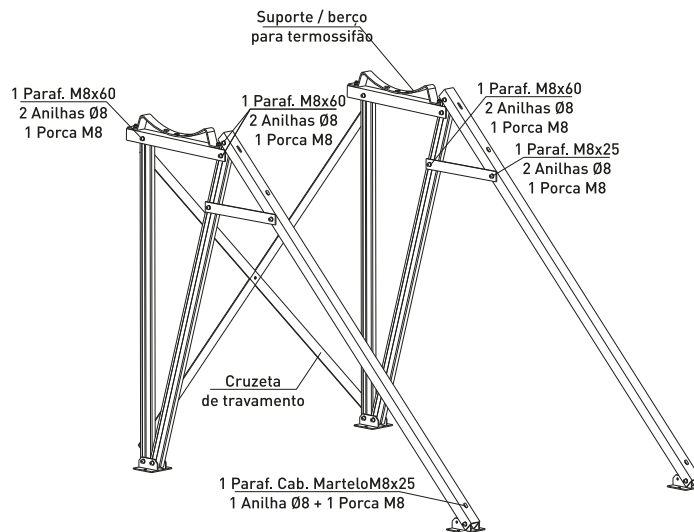
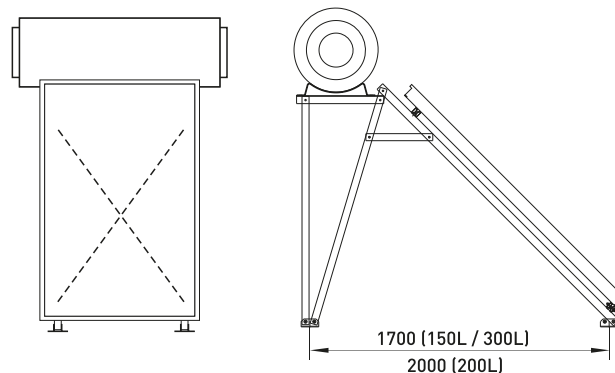


Opção de fixação à cobertura

Observação:

Os diversos sistemas de fixação à cobertura (salva-telhas e pernos roscados), apresentados nas imagens, são apenas a título indicativo. Estes artigos, sendo acessórios opcionais, não são fornecidos com as estruturas.

TERMOSSIFÃO - Solo Plano

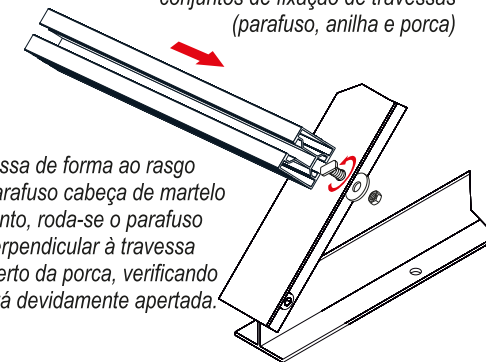


Montagem:

- 1- Montar o triângulo conforme ilustração, utilizando sistemas de aperto fornecidos no kit.
- 2- Instalar os triângulos, obedecendo às distâncias para cada tipologia, indicadas neste folheto de instruções (Pág. 6)
- 3- Colocar a cruzeta de travamento na parte posterior
- 4- Colocar as travessas para fixação dos colectores (2 colectores)
- 5- O suporte / berço para termossifão faz parte da ilustração, mas aconselha-se a sua fixação no termossifão e só depois colocar este conjunto nos triângulos já posicionados
- 6- Fixar os colectores de acordo com cada caso
- 7- Proceder a um aperto final de toda a estrutura

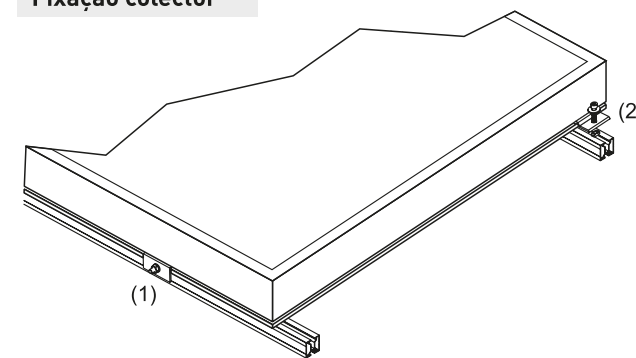
Aplicação de travessa

Aplicação das travessas ao triângulo
O triângulo é fornecido com dois conjuntos de fixação de travessas (parafuso, anilha e porca)



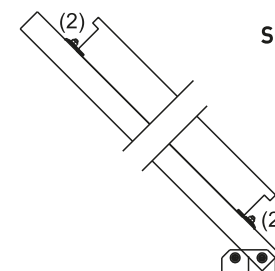
- Coloca-se a travessa de forma ao rasgo coincidir com o parafuso cabeça de martelo
- Após posicionamento, roda-se o parafuso de forma a ficar perpendicular à travessa
- Proceda-se ao aperto da porca, verificando que a travessa está devidamente apertada.

Fixação colectior



Sistemas com aplicação de 2 colectores

- A parte inferior do colectior encaixa nas peças existentes na travessa (1). No final da instalação ajustar as fixações.
- A parte superior do colectior é fixada lateralmente com os apertos fornecidos com o conjunto de travessas (2).



Sistemas com aplicação de 1 colectior

O colectior é fixado directamente ao triângulo ou ao prumo de telhado com os apertos laterais (2), aplicados na parte superior e inferior do colectior