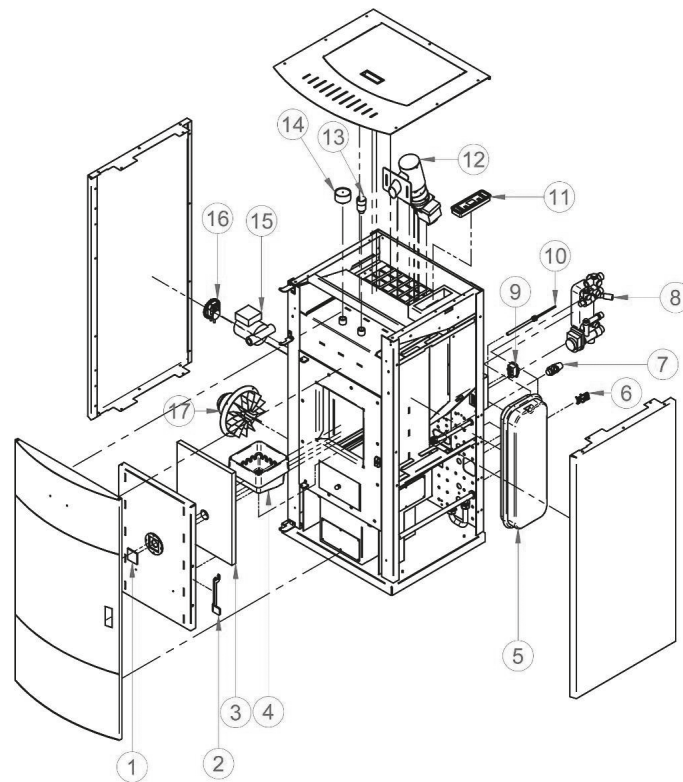




CALDEIRAS A PELLETS

Nara 28



Nº	CÓDIGO	DESIGNAÇÃO
1	-	Vidro Cerâmico
2	-	Manípulo da Porta
3	40-10015	Placa Vermiculite
4	40-10053	Copo do Queimador
5	40-10044	Vaso de Expansão 8Lts
6	40-10133	Medidor de Massa de Ar
7	-	Válvula de Segurança
8	-	Kit Sanitário
9	40-10007	Interruptor Geral
10	40-10010	Vela de Ignição
11	40-10006	Controlador "LCD" 6 Botões
12	40-10001	Motor Redutor (5rpm)
13	-	Válvula de Ventilação Automática
14	-	Manómetro
15	40-10234	Circulador Wilo NYL 53/15
16	40-10011	Pressostato Ar (Pa 20-10)
17	40-10184	Ventilador de Fumos
-	40-10013	Placa Electrónica
-	40-10156	Tubo de Silicone p/ Pressostato
-	40-10223	Pino de Ligação ao Tubo de Silicone
-	40-10242	Deflector Queimador Quadrado
-	40-10052	Sem-Fim (Sem Tubo)
-	40-10079	Cordão da Porta (10mm)

Nº	CÓDIGO	DESIGNAÇÃO
-	40-10147	Cabo de Alimentação
-	40-10092	Sonda de Água
-	40-10008	Sonda de Fumos
-	40-10103	Cabo Plano
-	40-10004	Termostato de Segurança 100°C
-	40-10158	Tampa Passagem de Fumos - Direita
-	40-10159	Tampa Passagem de Fumos - Esquerda
-	40-10163	Tubo de Ida
-	40-10094	Porta Caldeira
-	40-10164	Tubo de Ligação ao Vaso de Expansão
-	40-10208	Falange para Tampa do Silo
-	40-10087	Suporte para Controlador
-	40-10131	Batente
-	40-10095	Sem-Fim + Tubo D.80
-	40-10067	Chapa Lateral Direita para Queimador
-	40-10068	Chapa Lateral Esquerda para Queimador
-	40-10228	Suporte de Fixação p/ Chapas Deflectoras
-	40-10107	Chapa de Protecção das Placas Vermiculite
-	40-10079	Trança Preta D10 (2MT)
-	40-10003	Ventilador de Fumos R2E180-CG82-01 (Até 2014)
-	40-10242	Deflector do Queimador
-	40-10009	Sonda Ambiente