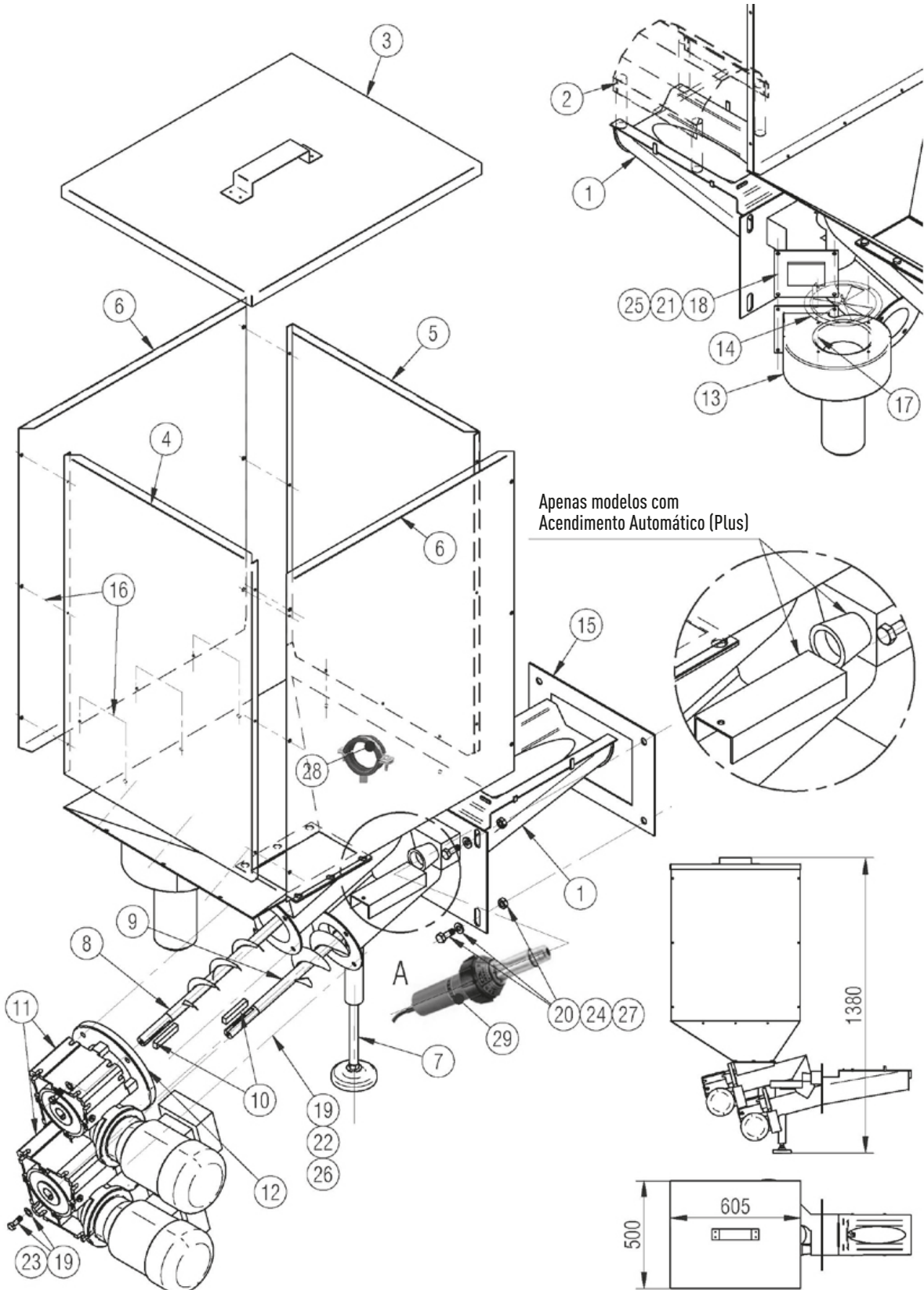




CALDEIRAS A PELLETS

Osaka 35, 50

QUEIMADOR ACENDIMENTO MANUAL/AUTOMÁTICO





CALDEIRAS A PELLETS

Osaka 35, 50

QUEIMADOR ACENDIMENTO MANUAL/AUTOMÁTICO

Nº	CÓDIGO	DESIGNAÇÃO	PREÇO (UN)
1	40-57780	Queimador acendimento manual - Osaka 35/50	
1	40-57781	Queimador acendimento auto. - Osaka 35/50 Plus	
2	40-57817	Deflector Inox Queimador	
3	40-57803	Tampa silo queimador	
4	40-57806	Lateral 1 - silo queimador	
5	40-57807	Lateral 2 - silo queimador	
6	40-57808	Lateral 3 - silo queimador	
7	40-57811	Pés ajustáveis	
8	40-57797	Conjunto Sem-Fim Superior	
9	40-54767	Conjunto Sem-Fim Inferior	
10	40-54758	Chave	
11	40-54755	Conjunto motoredutor completo	
11A	40-57670	Motor com Flange	
11B	40-57671	Caixa Redutora para Motor	
12	40-57669	Flange especial Redutor 040 FC D.19	
13	40-56781	Ventilador	
14	40-57127	Obturador ventilador	

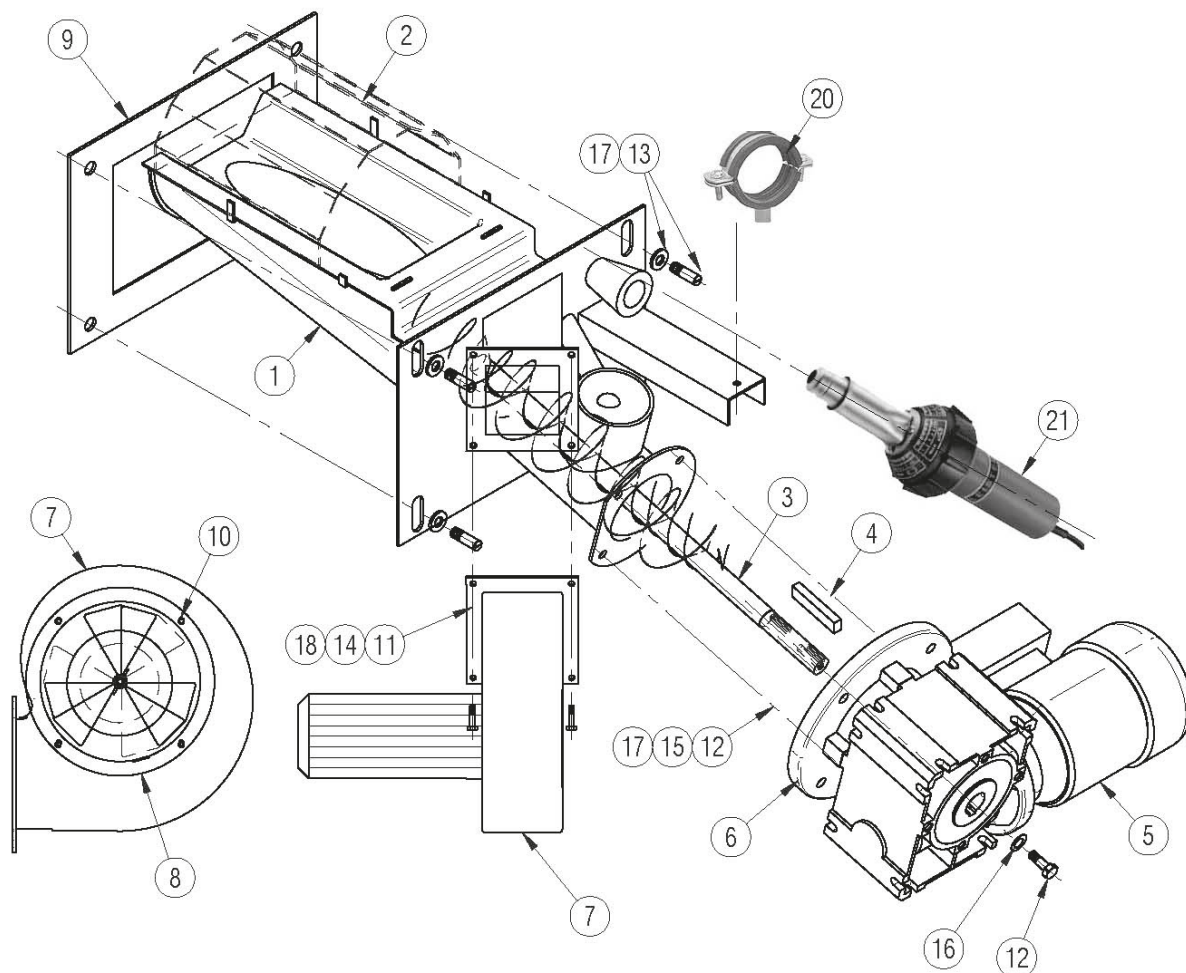
Nº	CÓDIGO	DESIGNAÇÃO
15	40-56491	Junta Estanque do Queimador
16	40-50431	Parafuso autoroscante M5x9
17	40-52958	Parafuso M-4x8
18	40-51191	Parafuso DIN 933 M-5x15 6.8 ZN
19	40-51050	Parafuso M-8x25
20	40-54728	Parafuso M-10x20
21	40-56333	Anilha Dentada D5
22	40-56532	Anilha Dentada D8
23	40-50236	Anilha D8
24	40-51053	Anilha D10 DIN125
25	40-51081	Porca M5 DIN934
26	40-51052	Porca M8 DIN934
27	40-51049	Porca M10 DIN934
28	40-56798	Abraçadeira D.40 Isofonica P/Queimador (Plus)
29	40-57141	Decapador Acendimento (Plus)



CALDEIRAS A PELLETS

Osaka 65

QUEIMADOR ACENDIMENTO MANUAL/AUTOMÁTICO



Nº	CÓDIGO	DESIGNAÇÃO
1	40-54750	Queimador acendimento manual - Osaka 65
2	40-57818	Deflector Inox
3	40-54768	Conjunto Sem-Fim Queimador
4	40-54758	Chave
5	40-54755	Conjunto motoredutor completo
5A	40-57670	Motor com Flange
5B	40-57671	Caixa Redutora para Motor
6	40-57669	Flange especial Reductor 040 FC D.19
7	40-56781	Ventilador
8	40-57127	Obturador ventilador
9	40-56491	Junta Estanque do Queimador
10	40-52958	Parafuso M-4x8

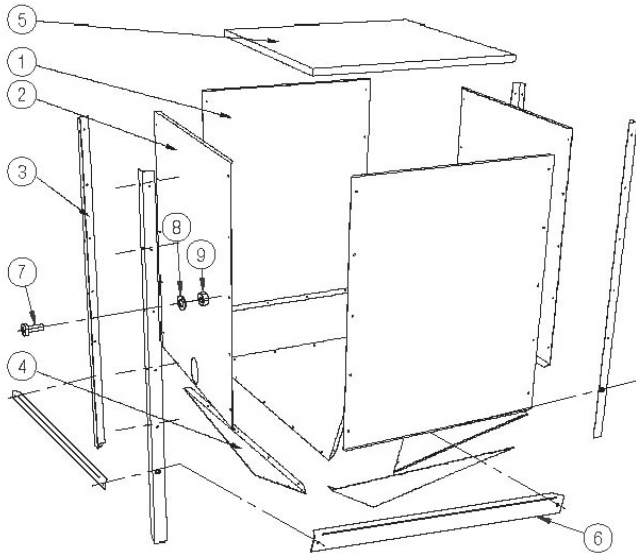
Nº	CÓDIGO	DESIGNAÇÃO
11	40-51191	Parafuso DIN 933 M-5x15 6.8 ZN
12	40-51050	Parafuso M-8x25
13	40-54728	Parafuso M-10x20
13	40-51049	Porca DIN934 M10
14	40-56333	Anilha Dentada D5
15	40-56532	Anilha Dentada D8
16	40-50236	Anilha D8
17	40-51053	Anilha D10 DIN125
18	40-51081	Porca M5 DIN934
19	40-51052	Porca M8 DIN934
20	40-56798	Abraçadeira D.40 Isofonica P/Queimador (Plus)
21	40-57141	Decapador Acendimento (Plus)



CALDEIRAS A PELLETS

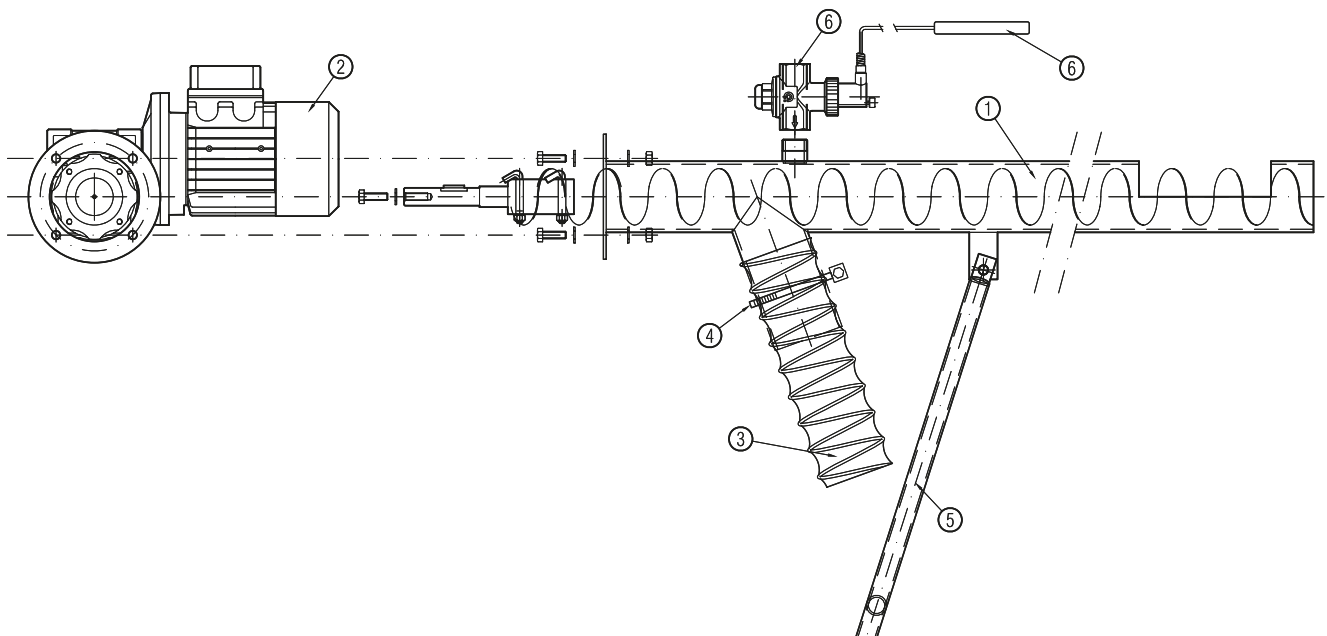
Osaka 65

DEPÓSITO DE COMBUSTÍVEL



Nº	CÓDIGO	DESIGNAÇÃO
1	40-56456	Lateral Cega
2	40-56457	Lateral com ajust. Sem-Fim
3	40-56458	Apoio silo
4	40-56459	Fundo do Depósito
5	40-56460	Tampa do Depósito
6	40-56463	Reforço Apoio silo
7	40-50244	Parafuso M-6x15
8	40-51027	Anilha Plana DIN 125A D.6 Zincada
9	40-51025	Porca DIN 934 M-6

ALIMENTADOR DE COMBUSTÍVEL (SEM-FIM)



Nº	CÓDIGO	DESIGNAÇÃO
1	40-56466	Alimentador Sem-Fim completo
2	40-54755	Conjunto Motor-reductor
2A	40-57670	Motor com Flange
2B	40-57671	Caixa Redutora para Motor
2C	40-57669	Flange Especial Reductor 040 FC D.19

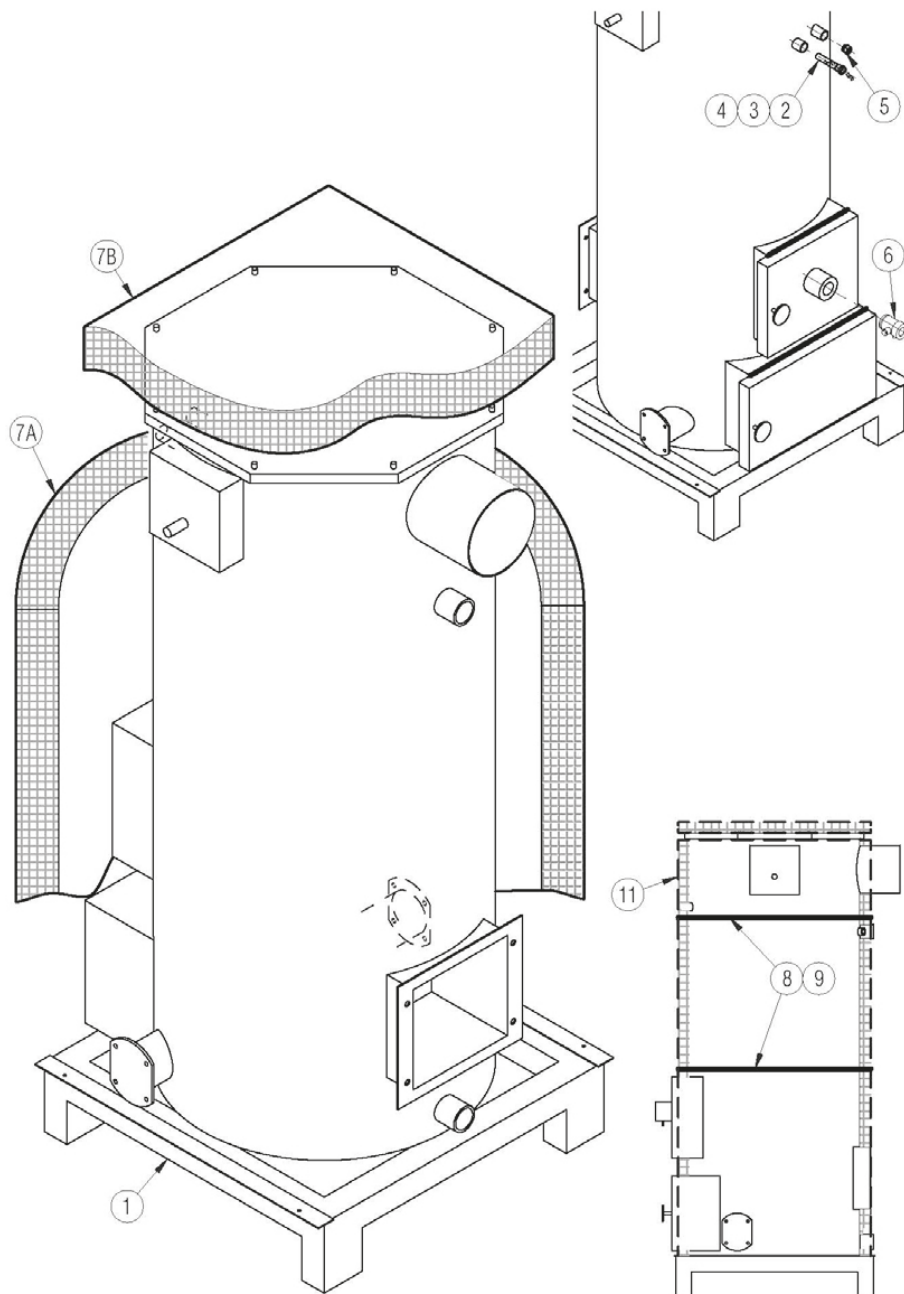
Nº	CÓDIGO	DESIGNAÇÃO
3	40-56471	Tubo de Alimentação P80 PU L=600
3	40-19801	Mangueira Corrugada D.84
4	40-50696	Abraçadeira Sem-Fim DIN 3017-L 50-70
5	40-56472	Apoio Sem-Fim
6	40-56880	Valvula de enchimento termostatico 1/2"



CALDEIRAS A PELLETS

Osaka 35, 50, 65

CORPO DA CALDEIRA



Nº	CÓDIGO	DESIGNAÇÃO
1	40-57680	Corpo da Caldeira - Osaka 35
1	40-57706	Corpo da Caldeira - Osaka 50
1	40-57710	Corpo da Caldeira - Osaka 65
2	40-51412	Bainha 4 bulbos 1/2"
3	40-50271	Mola para bainha

Nº	CÓDIGO	DESIGNAÇÃO
4	40-51095	Clip fixação de sondas
5	40-51730	Ligação 1/4"
6	40-52540	Visor 1-1/4"
7A	-	Isolamento Fibra de Vidro - Lateral
7B	-	Isolamento Fibra de Vidro - Superior



CALDEIRAS A PELLETS

Osaka 35, 50, 65

ENVOLVENTES

Nº	CÓDIGO	DESIGNAÇÃO
1	40-57691	Reforço Superior
2	40-57685	Chapa Lateral Direita - Osaka 35
2	40-57821	Chapa Lateral Direita - Osaka 50
2	40-57836	Chapa Lateral Direita - Osaka 65
3	40-57686	Chapa Lateral Esquerda - Osaka 35
3	40-57822	Chapa Lateral Esquerda - Osaka 50
3	40-57837	Chapa Lateral Esquerda - Osaka 65
4	40-57687	Chapa Posterior - Osaka 35
4	40-57828	Chapa Posterior - Osaka 50
4	40-57717	Chapa Posterior - Osaka 65
5	40-57688	Tecto - Osaka 35
5	40-57826	Tecto - Osaka 50
5	40-57841	Tecto - Osaka 65
6	40-57690	Chapa Inferior para Porta - Osaka 35
7	40-57689	Chapa Superior para Porta - Osaka 35
7	40-57824	Chapa Superior para Porta - Osaka 50
7	40-57839	Chapa Superior para Porta - Osaka 65
8	40-57790	Chapa posterior silo - Osaka 35/50
9	40-57791	Chapa frontal silo - Osaka 35/50
10	40-57792	Chapa lateral silo - Osaka 35
10	40-57830	Chapa lateral silo - Osaka 50
11	40-57793	Perfil fixação lateral silo - Osaka 35/50
12	40-50430	Parafuso autoroscante M4x7
13	40-50431	Parafuso autoroscante M5x9
14	40-54728	Parafuso M-10x20
15	40-51081	Porca M5 DIN934
16	40-56506	Porca M10 DIN934
17	40-50277	Anilha D5 DIN 9021
18	40-50516	Anilha D10 DIN 9021
24	40-57632	Braço limpeza tubos
25	40-57677	Parafuso chaveta din 914 m-8x12
26	40-42077	Bola "comando" Ø40

