

MANUAL DE INSTALAÇÃO E DE UTILIZAÇÃO

Caldeira a Lenha BRADFORD NW

ÍNDICE

1. DESCRIÇÃO E CARACTERÍSTICAS.....	3
2. DADOS TÉCNICOS.....	10
3. SALA DAS CALDEIRAS.....	11
4. REGRAS PARA A INSTALAÇÃO.....	14
5. INSTRUÇÕES DE MONTAGEM.....	22
6. INSTRUÇÕES DE USO.....	25
7. INFORMAÇÃO DE SAÚDE E SEGURANÇA.....	37
8. LIMPEZA E MANUTENÇÃO DA CALDEIRA.....	39

1. DESCRIÇÃO E CARACTERÍSTICAS

A Bradford é uma caldeira em chapa de aço concebida segundo o princípio de gasificação total, acompanhado de combustão pirolítica, em particular para a combustão de alta eficiência e ecológica de troncos de madeira. A gasificação da madeira, seguida da combustão destes gases na câmara de combustão, garante uma combustão eficiente de todos os materiais combustíveis.

O controlo das funções da caldeira é totalmente electrónico

O funcionamento da caldeira Bradford é controlado por um painel electrónico com funções úteis para poupar energia. O extractor instalado na saída de fumos é controlado de acordo com a temperatura desejada na saída da caldeira. A regulação da velocidade do ventilador garante uma correcta regulação da temperatura de saída da caldeira com um elevado conforto, assim como uma poupança no consumo de electricidade.

As bombas do circuito de aquecimento funcionam sempre a temperaturas elevadas da caldeira, para minimizar assim o nível de condensação e proteger as superfícies de aquecimento.

Vantagens do ventilador à saída dos fumos

O extractor elimina os problemas de acendimento em especial com as antigas chaminés de obra. Este ajuda a assegurar um fácil controlo de ar primário e secundário. O reacendimento automático da lenha realiza-se com uma quantidade mínima de brasas acumuladas.

Câmara de carregamento carga e nova zona de By- Pass

A Câmara de carga de lenharectangular com a capacidade aumentada, assegura uma maior autonomia. A zona de By-Pass situada por baixo da câmara de carga, deixando mais volume para a carga de lenha e menos emissão de partículas.

Regulação do ar primário e do ar secundário

O ajuste manual dos volumes de ar primário e secundário ajuda a melhorar a combustão e as emissões dos gases de combustão.

Queimador de alta temperatura de molde refractário resistente

Refractário do queimador com elevada percentagem de alumina, e com aditivos de fibrocimento resistente às tensões térmicas e à humidade, que pode operar até 1600°C, e assegura uma boa mistura dos gases da lenha com ar secundário, melhorando a combustão e as emissões

Elevada eficiência com incremento da superfície de aquecimento

A superfície adicional de refrigeração atrás da câmara de combustão aumenta a percentagem de transferência de calor, e consequentemente a eficiência, com temperaturas mais baixas dos gases à saída da chaminé. Desta forma, a eficiência média destas caldeiras é de cerca de 90%.

Materiais de alta qualidade do isolamento de calor

Ambas as portas frontais têm 40 mm de espessura de cerâmica refractária especial para reduzir ao mínimo as perdas de calor. O corpo da caldeira está isolado à volta com uma manta de lã de vidro de 50 mm de espessura. A diferença de outras caldeiras é que o colector de fumos está completamente isolado para evitar perdas adicionais de calor e aumentar a eficiência.

Outras características do controlador electrónico

Controlo de paragem do ventilador e da bomba quando não há carga de combustível, avisa acerca do funcionamento através do acendimento de um led não painel do utilizador. Se a temperatura da caldeira ultrapassar os 110°C, o painel de controlo desliga o ventilador e mantém em funcionamento a bomba de circulação, a instalação e a caldeira estão protegidas, e um sinal de alarme avisa o utilizador.

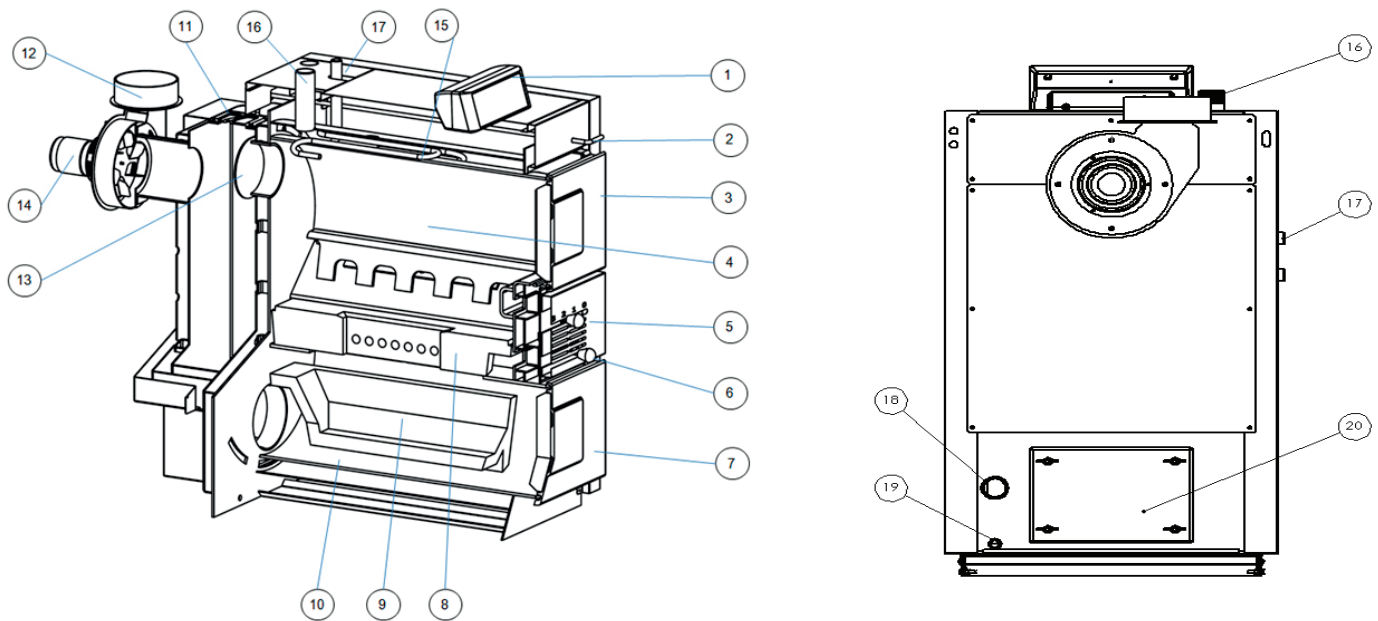
Serpentina de refrigeração integrada para a segurança contra o sobreaquecimento. Uma serpentina de refrigeração em cobre está integrada dentro da caldeira, situada por cima da câmara de carga de combustível. As ligações de entrada e saída da serpentina de refrigeração estão fora, na parte superior da caldeira. Uma válvula de segurança activada por temperaturas elevadas da água do sistema de aquecimento, deve ser adicionado para o correcto funcionamento do sistema de segurança.

Tanto em circuito aberto como, em circuito fechado deve-se utilizar uma válvula de segurança dentro do respeito pelos regulamentos da norma europeia relacionados com este produto, assim como a segurança de toda a instalação de aquecimento e a própria caldeira.

Condições de entrega

A caldeira Bradford é entregue totalmente montada numa caixa em madeira:

1. Caldeira: Totalmente montada, portas adjuntas, rodeada pelo isolamento, chapas envolventes externas montadas e placa de características.
2. Acessórios: Painel de controlo, ventilador, placa protectora do ventilador, manual do utilizador, escova de limpeza e agitador entregues dentro da câmara da caldeira.



Principais partes da caldeira:

- 1- Painel de controlo
- 2 - barra de controlo do bypass
- 3 - porta de carga frontal
- 4 - Câmara de combustão
- 5 -Regulador de ar primário
- 6 - Regulador de ar secundário
- 7 - Porta de cinzas
- 8 - queimadores
- 9 - Cinzeiro
- 10 - Câmara de combustão
- 11 - Tampa de limpeza-1
- 12 - Tubo saída de fumos
- 13 - Clapeta Bypass
- 14 - Extractor
- 15 - Serpentina de refrigeração integrado
- 16 - Impulsão(1 1 / 2")
- 17 - Ligação de válvula de segurança(3 / 4 ") para serpentina de refrigeração
- 18 - Isolamento sensor elemento de segurança do permutador de calor (1 / 2 ")
- 19 - Retorno(1 1 / 2 ")
- 20 - Enchimento e esvaziamento (1 / 2 ")
- 21 - Tampa de limpeza-2



Se não instalar uma válvula de segurança não seu sistema de caldeiras, deve selar as correspondentes as entradas n °17 . Nunca instale tubos ou qualquer dispositivo diferente dos mencionados e que correspondem a cada toma.

Madeira e gasificação

É muito importante que as caldeiras de gasificação de madeira trabalhem em determinadas condições específicas. A temperatura média da caldeira deve ser de cerca de 70 -80°C. A baixas temperaturas o processo de gasificação não se realiza de forma correcta. Tal causará um maior consumo de combustível e uma menor produção de calor que o especificado para cada modelo.

A secagem da madeira na câmara (câmara de carga) é uma etapa essencial não processo de gasificação. A madeira não terá a temperatura adequada para a formação de gases com temperaturas mais baixas na caldeira. A principal fonte de aquecimento da câmara de carga é a chama que resulta da gasificação. Consequentemente, se as condições principais para a gasificação não se conseguem, tanto a qualidade como a quantidade de gases emanados da madeira não serão suficientes.

Combustíveis adequados para caldeiras Bradford

Nas caldeiras de gasificação, apenas se pode queimar madeira, mais particularmente lenha. Encontrará mais pormenores acerca dos combustíveis permitidos para a caldeira Bradford no quadro seguinte.

A madeira deve estar seca. Tal é importante já que o valor térmico da madeira depende principalmente do conteúdo de humidade. Para dar um exemplo, pressupõe-se que 1 kg de madeira com uma quantidade de humidade de 20% tem um valor calorífico de aprox. 4kWh. A humidade da madeira deve estar entre os 12 e os 20%. A humidade pode medir-se facilmente através de um sensor adquirido comercialmente. Se a humidade for superior a 20%, a lenha deve secar antes de ser usada.

A lenha deve ser partida - o seu tamanho deve adaptar-se de forma a caber na câmara de carga. A lenha por partir, e tábuas quadradas não são adequadas para queimar. O comprimento da lenha deve ser entre 45cm e 60cm, dependendo do tamanho da caldeira. O diâmetro Ideal do tronco para a caldeira Bradford é de 100mm. Lenha maior deve ser cortada para um melhor ajuste na câmara de carga. A melhor forma é dividir a lenha antes de ser seca. O elevado conteúdo de humidade e queimar madeira sem estar devidamente partida, tem um impacto negativo na eficiência da combustão da caldeira e o resultado de um consumo de combustível mais elevado.

A capacidade calorífica da lenha deve estar preferivelmente entre 5 e 17 MJ/kg.

	Capacidade calorífica da madeira por kg.		
	Kcal	MJ	kWh
Abeto	3900	16.2	4.5
Pinho	3800	15.8	4.4
Bétula	3750	15.5	4.3
Roble	3600	15.1	4.2
Faia	3450	14.4	4



ADVERTÊNCIAS DE SEGURANÇA PARA A INSTALAÇÃO

A instalação eléctrica da caldeira deve ser efectuada segundo os regulamentos obrigatórios e os códigos usuais seguindo também as instruções apresentadas neste manual para o instalador autorizado.

ESTE EQUIPAMENTO DEVE SER LIGADO À TERRA!

A caldeira Bradford deve estar ligada a uma chaminé adequada, cuja construção se ajuste às instruções apresentadas no presente manual e aos regulamentos em vigor. A caldeira não deve ser acesa até que a ligação à chaminé esteja efectuada.

Qualquer instalação eléctrica irregular na sala da caldeira deve ser substituída. Deixe sempre uma quantidade suficiente de ar fresco na sala das caldeiras. Consulte as instruções para o condicionamento da sala. Não instale a caldeira num espaço utilizado por pessoas ou um lugar com aberturas que comuniquem directamente com uma sala de estar.

A caldeira deve instalar-se num circuito aberto a menos que o circuito hidráulico esteja equipado com uma válvula de segurança de acordo com as instruções apresentadas neste manual. Nunca colocar água fria directamente na caldeira sobre-aquecida. Tal pode causar a produção de ruído no sistema e /ou danos permanentes no corpo da caldeira. Não esvazie a água do circuito hidráulico excepto em caso de manutenção ou risco de congelação.

Os níveis de água devem ser revistos periodicamente e qualquer fuga deve ser corrigida com o fim de manter o sistema de água de enchimento do sistema no mínimo, um excesso de enchimentos dará lugar a uma formação de depósitos de sal nas condutas de água da caldeira e causar sobre aquecimentos localizados e danos no corpo da caldeira.

Assegure-se que o instalador respeita as recomendações apresentadas neste manual com o objectivo de proteger tanto as instalações antigas como as novas. Em particular, se a caldeira for instalada num velho sistema de aquecimento, o circuito deve ser lavado e limpo de qualquer partícula antes que a caldeira seja colocada.

RECOMENDAÇÕES DE SEGURANÇA PARA A INSTALAÇÃO E O FUNCIONAMENTO

O processo de gasificação depende muito da temperatura de trabalho da caldeira, da diferença de temperatura entre a saída e a entrada da caldeira. Se no retorno (entrada) a temperatura baixa dos 60°C, ou a diferença de temperatura entre a entrada e a saída se eleva e supera os 20°C devido a um maior pedido de calor durante a estação fria, corre-se o risco de que o combustível carregado na câmara arrefeça. A consequência seria a diminuição da eficiência da caldeira, limitando a capacidade de gasificação.

Durante a primeira colocação em funcionamento, como a carga de combustível na câmara está fria e a temperatura da caldeira é baixa, aparece condensação nas paredes laterais da câmara. Normalmente, esta não é uma situação permanente, e a caldeira deixará de condensar assim que o lume for adequado e a temperatura média da caldeira supere os 70°C.

Se a caldeira funciona em modo de condensação durante muito tempo, a fuligem fica nas paredes da câmara, convertendo-se em alcatrão. Devem ser evitadas as situações que possam criar alcatrão na superfície da caldeira. Se se produzir o embreado das paredes da caldeira, deve ser eliminado.

Com o objectivo de evitar a condensação e a acumulação de alcatrão nas paredes da caldeira, deve haver uma válvula de três vias ou de quatro vias instalada entre as linhas de entrada e saída da caldeira. Desta forma, a temperatura da água na entrada da caldeira deve manter-se nos 60 ° C ou mais, com o objectivo de proteger o sistema de aquecimento. No seguinte capítulo deste manual são apresentados esquemas detalhados e recomendados para instalações de aquecimento.

A caldeira não deve funcionar de forma permanente com os níveis inferiores a 50% da sua potência nominal. O funcionamento ecológico desta caldeira é à sua potência nominal.

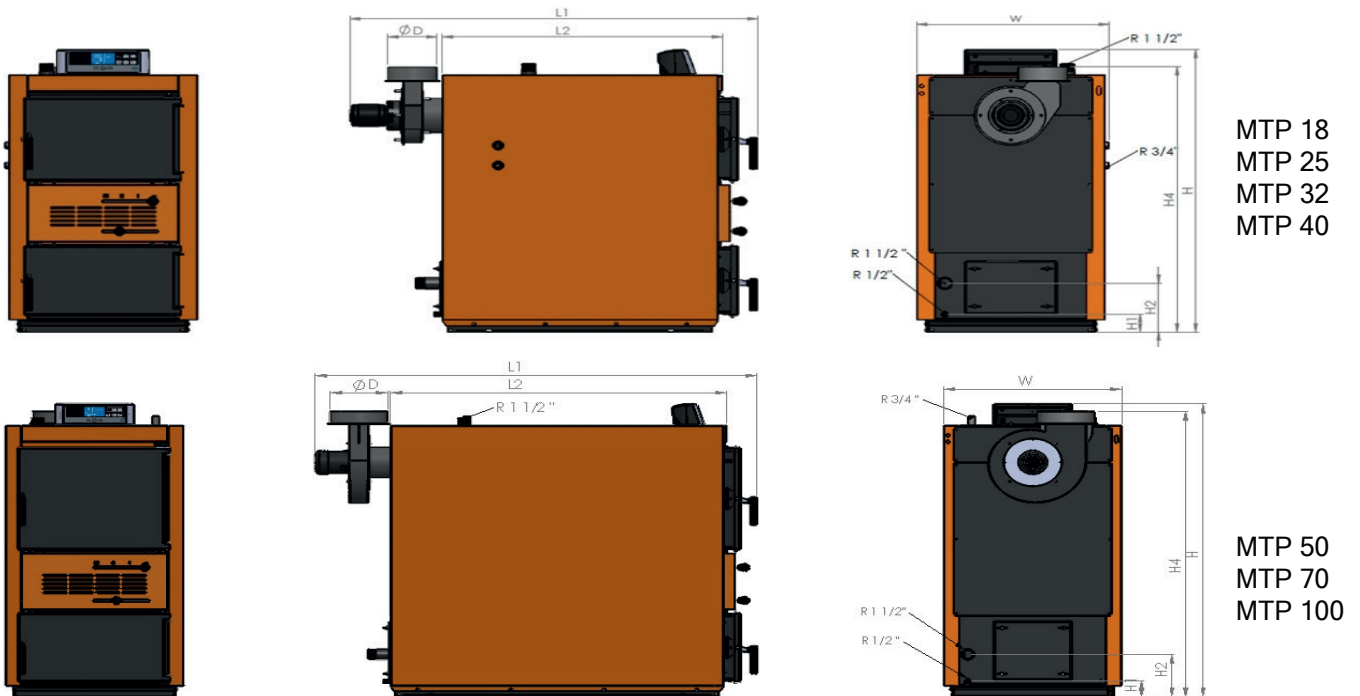
Este equipamento não é adequado para ser utilizado por crianças e adultos com problemas físicos, mentais ou com falta de faculdades que impeçam uma manipulação segura. Não manipule a caldeira sem receber as correspondentes instruções do instalador autorizado ou do técnico.

PRINCIPAIS CONDIÇÕES PARA O CORRECTO FUNCIONAMENTO E MANUSEAMENTO DA CALDEIRA DE GASIFICAÇÃO:

1. Instalar a caldeira numa sala de caldeiras independente e bem ventilada.
2. Funcionamento da caldeira com uma temperatura média da mesma de pelo menos 70°C.
3. Utilize apenas lenha seca cuja dimensão e humidade coincidam com os requisitos estabelecidos neste manual.
4. Para manter uma água de retorno mínima na caldeira (ou seja, 60°C ou mais), usar equipamento de mistura à entrada da caldeira, como válvulas anti-condensação.
5. O funcionamento óptimo da caldeira obtem-se à sua potência nominal.
6. É necessário limpar e eliminar os alcatrões da câmara de carga de combustível com regularidade.
7. A chaminé deve ter uma tiragem adequada. Deve estar bem construída e isolada para evitar condensações.
8. Como protecção passiva recomendamos adicionar líquidos de protecção contra a corrosão e a congelação. Para tal, é favor consultar o seu instalador ou distribuidor autorizado.

DADOS TÉCNICOS	Unidade	Bradford NW 25	Bradford NW 32	Bradford NW 40	Bradford NW 50	Bradford NW 70	Bradford NW 100
Potência	kW	25	32	40	50	70	100
Rendimento	%	91.5	90.5	90	89.5	89	89
Peso Líquido	kg	360	390	450	495	585	640
Conteúdo de Água	lts	105	120	145	165	205	240
Volume de Carga de Combustível	dm ³	102	116	163	193	275	275
Área de Transferência de Calor	m ²	2.7	2.9	3.6	4.0	4.7	6.5
Temperatura nos Fumos	°C	200	200	200	210	215	215
Classificação de Emissões de CO		3	3	3	3	3	3
Fluxo Mássico de Gases de Combustão	g/s	23.6	30.2	37.8	47.1	66	66
Depressão necessária na Chaminé	Pa	20-30	22-32	25-35	28-38	30-40	30-40
Depressão necessária na Chaminé	mbar	0.2-0.3	0.22-0.32	0.25-0.35	0.28-0.38	0.30-0.40	0.30-0.40
Temperatura de Controlo	°C	65-90	65-90	65-90	65-90	65-90	65-90
Temperatura Máxima de Funcionamento	°C	100	100	100	100	100	100
Temperatura Mínima de Retorno	°C	65	65	65	65	65	65
Activação do Sistema de Segurança	°C	95	95	95	95	95	95
Pressão Máxima de Funcionamento	bar	3	3	3	3	3	3
Ligações Hidráulicas Impulsão/Retorno	R	1 1/2"	1 1/2"	1 1/2"	1 1/2"	1 1/2"	1 1/2"
Ligação para Válvula de Segurança Térmica	R	3/4"	3/4"	3/4"	3/4"	3/4"	3/4"
Ligação para Válvula de Esvaziamento	R	1/2"	1/2"	1/2"	1/2"	1/2"	1/2"
Alimentação Eléctrica		230V/50Hz	230V/50Hz	230V/50Hz	230V/50Hz	230V/50Hz	230V/50Hz
Potência Eléctrica Consumida	W	38	38	48	48	48	48
Autonomia à Máxima Carga	h	6 a 8	6 a 8	6 a 8	6 a 8	6 a 8	6 a 8
Humidade Máxima Aconselhada da Lenha	%	12 -20	12 -20	12 -20	12 -20	12-20	12-20
Comprimento dos Troncos	cm	55	65	65	75	92	92
Ø Diâmetro dos Troncos	cm	7 a 15	7 a 15	7 a 15	7 a 15	7a15	7 a 15
Ø Diâmetro da Saída dos Fumos	mm	159	159	168	168	219	219

Tipo de Combustível		Troncos de madeira			
Duração de combustão com carga máxima	h	6 a 8			
Parâmetros a cumprir em relação ao combustível		Conteúdo de água permitido 12 - 20% Capacidade calorífica média 15.000 - 17.000 kJ/kg			
Tamanho dos troncos		Diâmetro entre 7 cm- 15 cm			
Comprimento máximo dos troncos	cm	60,0	60,0	75,0	90,0



3. SALA DAS CALDEIRAS

O manuseamento do produto

Bradford é um produto pesado, e deve ter-se cuidado ao levar a caldeira para a sala onde será instalada. O peso total de cada caldeira é indicado nos dados técnicos. Os equipamentos de transporte do produto devem ter capacidade suficiente para suportar esse peso.

Seleção da sala

A caldeira Bradford deve ser instalada numa sala de caldeiras individuais especialmente preparada para aquecimento. A sala das caldeiras deve ter o espaço suficiente para a instalação, o acendimento e a manutenção da caldeira. Devera haver circulação de ar fresco suficiente para a combustão, e o desenho da chaminé deve garantir a tiragem adequada para cada tipo de caldeira, e devem respeitar os critérios de construção indicados no presente manual e na norma obrigatória em questão. A sua caldeira nunca deve ser instalada em espaços abertos ou balcões, em espaços ocupados por pessoas como cozinhas, salões, casas de banho quartos ou espaços onde haja materiais explosivos e inflamáveis.

A sala das caldeiras deve ter orifícios de ventilação de ar que comuniquem com o ar fresco exterior. Um orifício de VENTILAÇÃO de ar deve ser colocado a um máximo de 40 cm a baixo do nível do tecto da sala, o outro deve fazer-se a um máximo de 50 cm acima do nível do solo.

Estes orifícios de VENTILAÇÃO devem estar sempre abertos. O orifício superior deve ser de pelo menos 40x40 cm, e o orifício inferior de pelo menos 30x30 cm.

Todos os circuitos hidráulicos e eléctricos deverão ser executados por técnicos autorizados em conformidade com as normas obrigatórias especificadas pelos organismos legais.

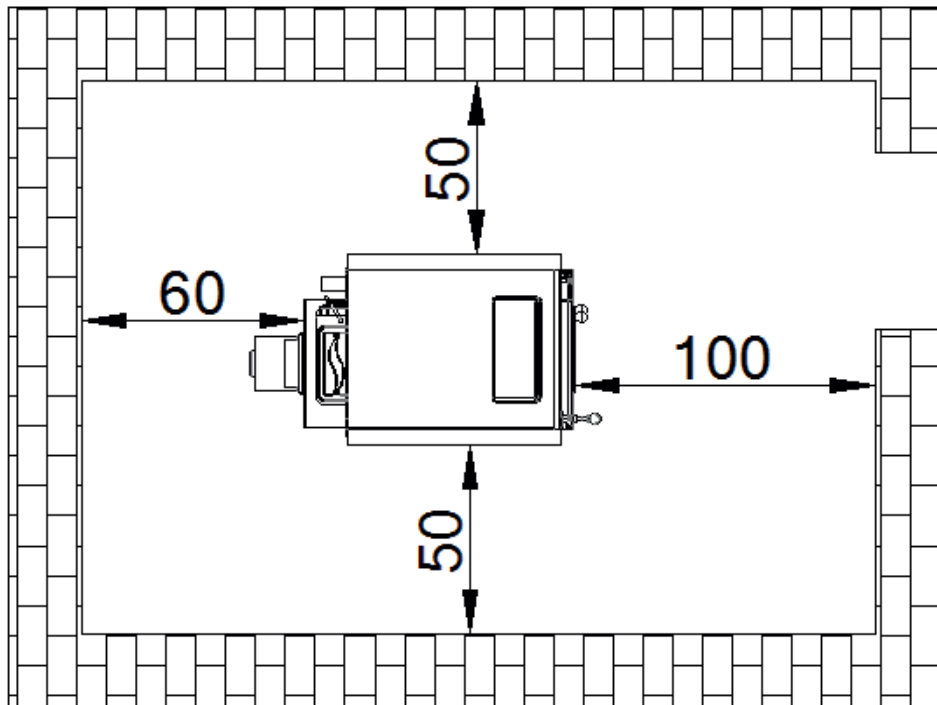
Os combustíveis sólidos devem armazenar-se mantendo uma distância mínima da caldeira de 800 mm. Recomenda-se armazenar o combustível sólido numa outra sala.

A caldeira Bradford deve ser instalada sobre uma base em cimento betão resistente ao fogo. Os tamanhos mínimos da base são apresentados na seguinte tabela:

Modelo	25	32	40	50	70	100
Altura da base (mm)		50				
Largura da base		700	800			
Comprimento da base (mm)		900	900	1050	1200	

Espaços livres à volta da caldeira

Devem, pelo menos, ser deixados os seguintes espaços livres à volta da caldeira.



Bomba de circulação

Recomenda-se a construção de um sistema de circulação forçada de água acompanhada de uma bomba suficiente. Para alterar o tamanho da bomba, consulte a perda de carga de água da caldeira na secção dos dados técnicos, tendo em conta as perdas de carga geradas pelo restante circuito hidráulico. Consulte o sistema de esquemas indicados neste manual para encontrar a colocação correcta da bomba dentro do circuito hidráulico.



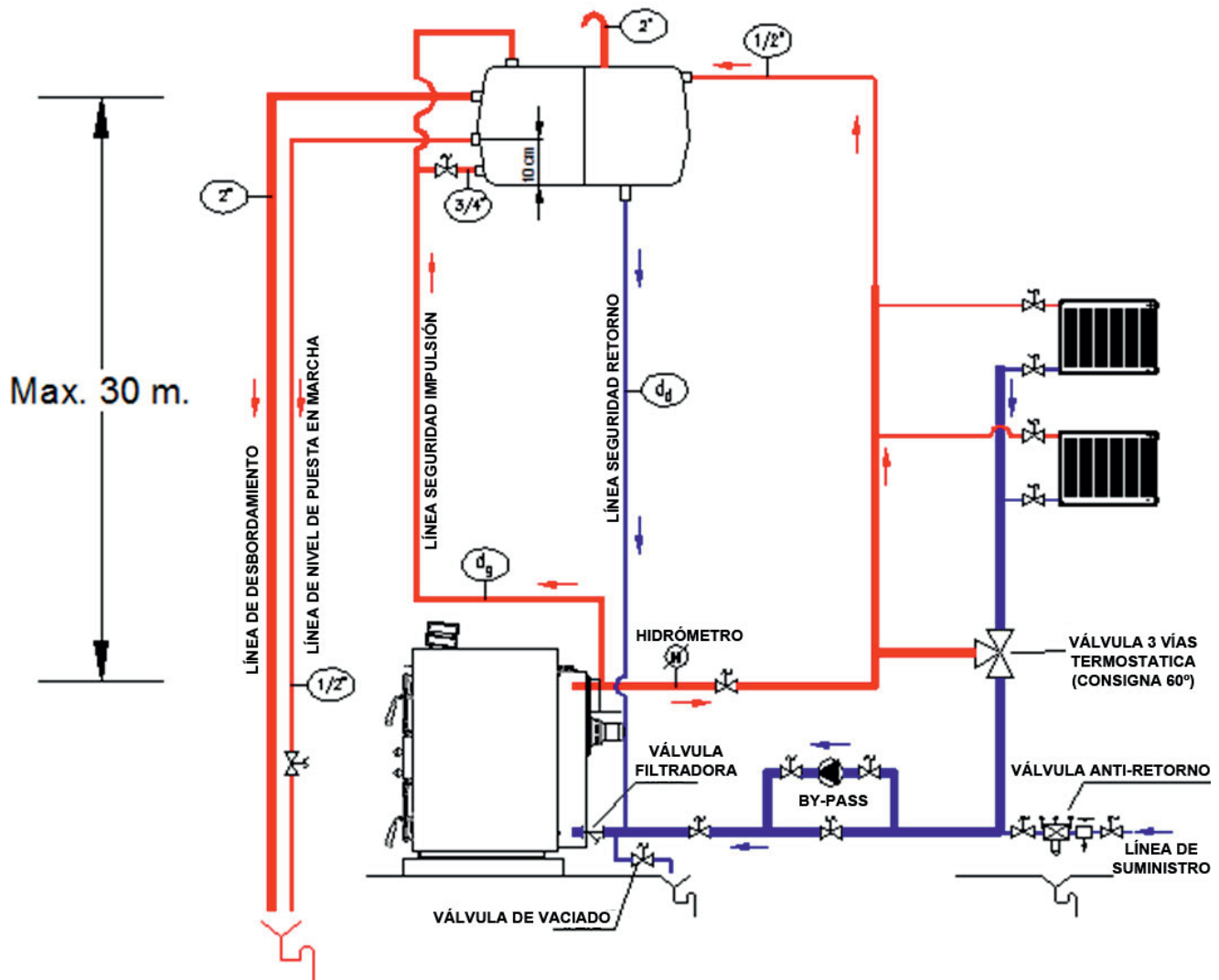
A caldeira liga e desliga automaticamente a bomba segundo o programa armazenado no seu PCB. Tal acontece porque a bomba do circuito de aquecimento é gerida pelo painel de controlo. A cablagem da bomba é fornecida dentro do painel de controlo com indicações. Ligue o cabo aos terminais da bomba do circuito de aquecimento.

A bomba arrancará automaticamente quando a água da caldeira ultrapassar os 65°C, e parará automaticamente quando a temperatura baixe dos 65°C. Esta característica ajuda a prevenir a condensação dos fumos na caldeira.

4. REGRAS PARA A INSTALAÇÃO

Circuito hidráulico aberto

Consulte algum dos seguintes circuitos hidráulicos para o desenho de sistemas de vaso aberto:



Como mencionado anteriormente, deve instalar uma válvula anti-condensação entre a caldeira e o sistema de radiadores com o objectivo de proteger a caldeira contra a corrosão, e também um funcionamento mais homogéneo no lado do circuito de radiadores, deixando que a caldeira funcione sempre a temperaturas mais altas.

Se se instala uma válvula anti-condensação no sistema, a posição da válvula deve respeitar o seguinte esquema. A válvula desviadora deve ser do tipo termostático e deve ajustar-se preferentemente a 60°C (estabelecida como temperatura de retorno mínima da caldeira)

O vaso de expansão aberto deve estar instalado no nível mais elevado do sistema hidráulico. Não deve haver válvulas de corte instaladas nas linhas de segurança de impulsão e retorno entre a caldeira e o vaso de expansão. As linhas de segurança devem unir-se às linhas de entrada e saída da caldeira, nos pontos mais perto possível utilizando o caminho mais curto possível na vertical entre o vaso de expansão e a caldeira.

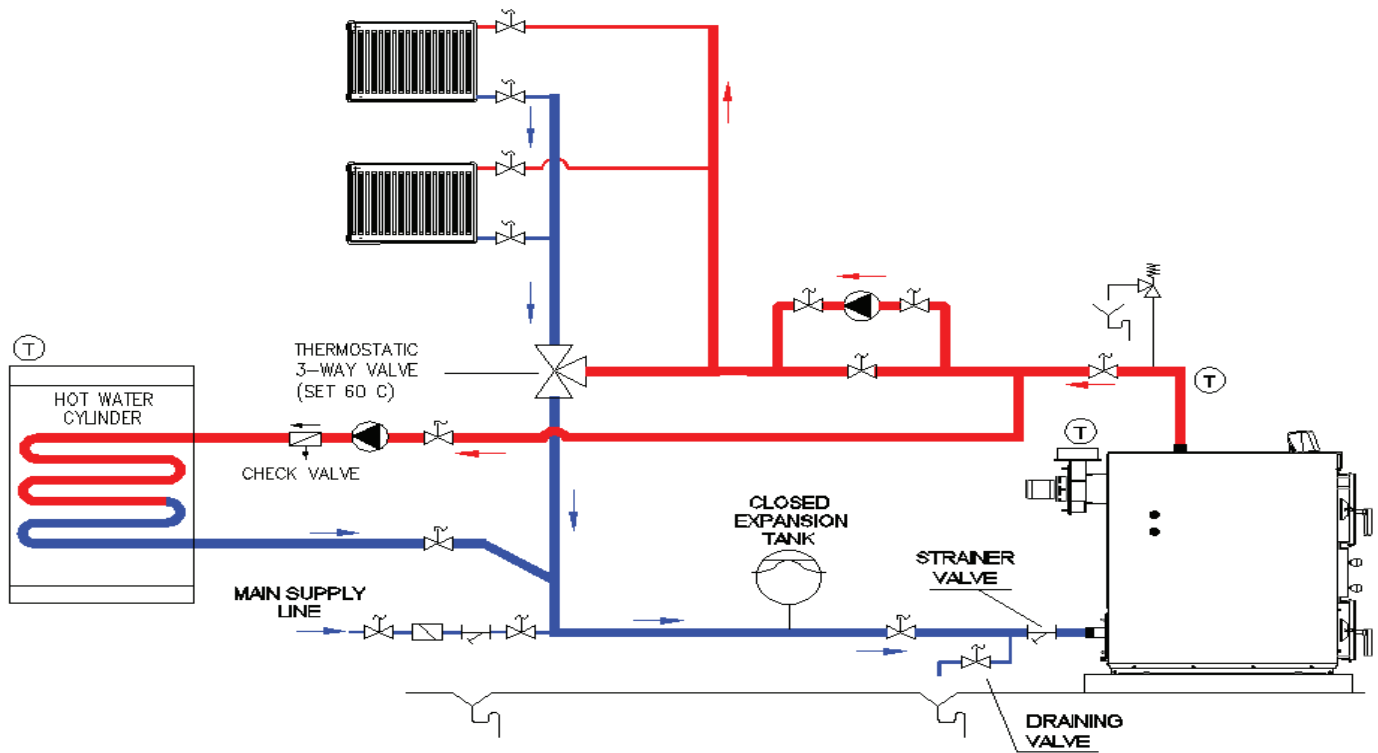
O manómetro deve estar instalado no conduto de impulsão para verificar o nível de pressão e verificar se há alguma fuga.

O manómetro deve ser comprado à parte e instalado na linha de impulsão da caldeira.

Uma linha de bypass deve ser instalada entre as ligações de entrada e saída da bomba de circulação, com o objectivo de permitir o máximo reparto de água quando se interrompe a circulação da bomba e há combustível aceso na caldeira, em particular durante um repentino corte de corrente eléctrica.

Circuito hidráulico a pressurizado

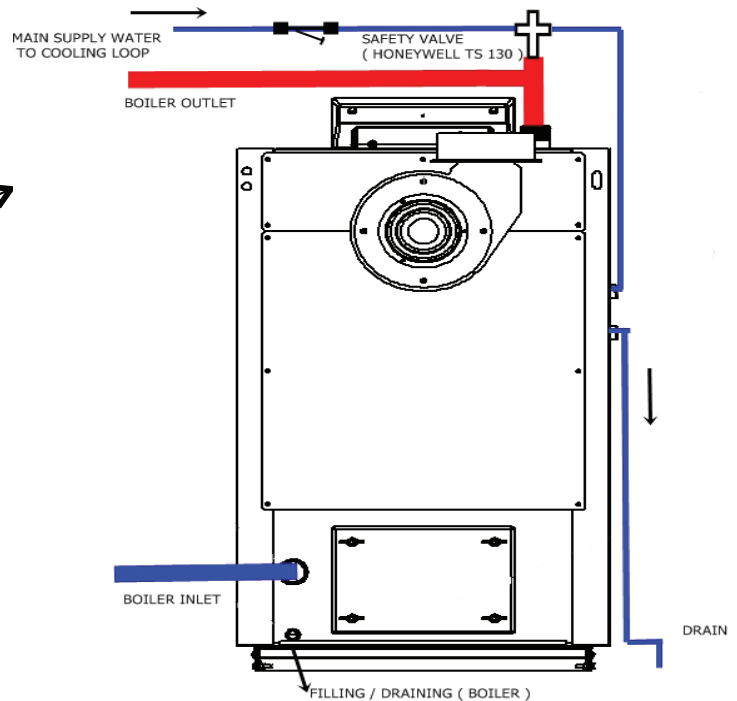
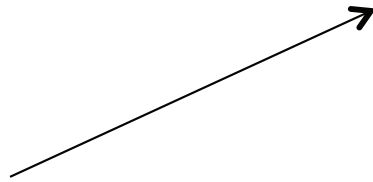
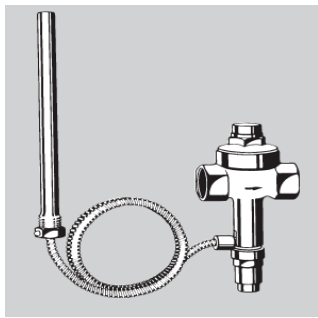
A caldeira Bradford pode instalar-se num sistema de aquecimento pressurizado se se respeitarem os seguintes esquemas, para além do kit para o permutador de calor de segurança, que é fornecido como acessório à parte.



Segurança contra o sobre-aquecimento:

A caldeira Bradford tem uma serpentina de refrigeração de cobre integrado contra o sobre-aquecimento. Durante a instalação da caldeira, as ligações de 3/4 " de entrada e saída da serpentina de refrigeração situadas na parte superior da caldeira devem ser utilizadas tanto como segurança da caldeira como do sistema completo de aquecimento.

Uma válvula de segurança deve ser adquirida separadamente e instalar-se de acordo com o seguinte esquema:



Se a temperatura da água da caldeira ultrapassar os 95°C, o termóstato da válvula de segurança permite a passagem de água fria sanitária através da serpentina de segurança de refrigeração. No interior da serpentina circula água fria que baixa a temperatura da água da caldeira. Quando a temperatura da caldeira diminui abaixo do grau de segurança, a válvula de segurança corta a circulação de água fria sanitária e a caldeira volta ao seu funcionamento normal.

As válvulas de passagem das ligações sanitárias do permutador de calor de segurança devem estar sempre abertas. A Bradford apenas pode ser utilizado com o kit de permutador de segurança original que foi testado e aprovado para cada modelo de caldeira. A água fria não deve ser introduzida directamente na entrada da caldeira com o objectivo de resolver os problemas de sobre-aquecimento já que pode causar danos graves ao corpo da caldeira. Esta acção anulará a garantia da caldeira.

Advertência sobre o nível de água no sistema

Após o primeiro enchimento de água no sistema, o nível mínimo de água deve ser marcado no manómetro, tanto nos circuitos abertos como nos circuitos fechados. Este nível deve ser analisado diariamente devendo adicionar-se água no circuito se os valores em causa estiverem abaixo do valor mínimo.

Advertência sobre a protecção contra a corrosão no sistema

A caldeira está bem preparada contra a corrosão. Todas as superfícies metálicas do conjunto do sistema de aquecimento, sem excepção, deverão estar protegidas contra a corrosão, como tubagens e radiadores. O oxigénio na água de aquecimento produzirá corrosão e, mais tarde causará a perda de material férreo nas superfícies metálicas por causa da oxidação.

Durante o primeiro enchimento de água da instalação deve eliminar-se totalmente o oxigénio do sistema. Geralmente a oxidação não será um problema, se se tomarem todas as medidas necessárias durante o primeiro enchimento da instalação. A oxidação terá lugar pela introdução de água nova no sistema durante o funcionamento da caldeira. Os motivos principais são os seguintes:

1. No caso de sistemas abertos, o oxigénio entra através do vaso de expansão que está em contacto com a atmosfera. Este é o motivo pelo qual o tamanho do depósito de expansão aberto, a sua posição no sistema, as ligações de segurança são muito importantes e as instruções apresentadas neste manual para os sistemas de expansão abertos devem ser seguidas cuidadosamente. Os sistemas de aquecimento pressurizados são muito mais resistentes à corrosão. O sistema fechado pode ser preferível mas deve instalar-se o conjunto de segurança anti- sobreaquecimento do corpo.

2. Os pontos de fuga num sistema farão com que o oxigénio seja absorvido pela água do aquecimento. Por este motivo, a água no circuito de aquecimento deve estar a determinada pressão e sempre acima da pressão atmosférica. Para além disso, a referida pressão deve ser controlada periodicamente.

Precauções para as novas instalações:

A instalação deve ser dimensionada e concebida de forma que se minimize a quantidade de água que necessita para o enchimento. Assegure-se que nenhuma parte da instalação seja de um material permeável aos gases. O sistema original de enchimento de água e qualquer água de reenchimento deve ser sempre filtrada (o uso de filtros de malha sintética ou de metal com uma qualificação de filtração de pelo menos de 50 micras), para evitar a formação de lodos e depósitos que provoquem um processo de corrosão. A pressão mínima da água num circuito de aquecimento fechado deve ser sempre superior à pressão atmosférica.

Precauções para uma nova caldeira instalada numa instalação antiga:

Nos sistemas antigos utilizados durante muito tempo, uma capa protectora (magnetite negra) forma-se sobre todas as superfícies metálicas em contacto com a água. Esta capa protege a instalação contra a corrosão. Quando uma caldeira nova se instala num sistema antigo, as peças novas com as superfícies metálicas limpas, em particular as superfícies da caldeira, convertem-se inevitavelmente num local problemático para o sistema de aquecimento, ou seja, será o lugar por onde a corrosão terá início.

Por este motivo, devem respeitar-se as seguintes precauções para além das já previstas anteriormente quando colocamos uma caldeira nova numa instalação antiga:

1. Se o sistema antigo tem um vaso de expansão aberto, este pode converter-se num sistema a pressurizado, com todas as medidas de segurança necessárias.
2. O sistema antigo deve ser completamente limpo de todas as incrustações e partículas que aderiram às superfícies.
3. Um separador de ar com purga manual deve ser instalado na parte mais alta da instalação.

Ligação da chaminé

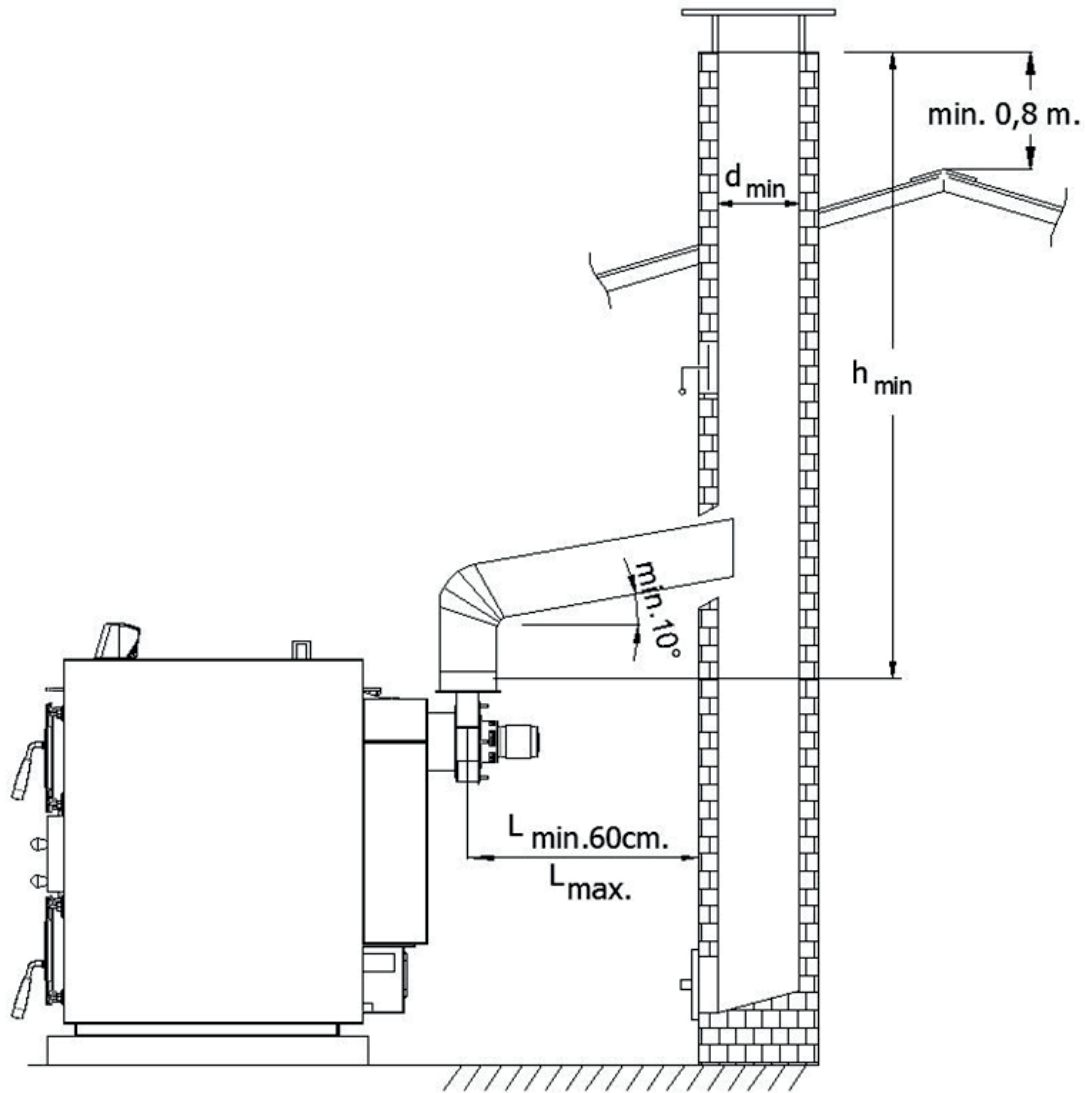
A caldeira deve estar ligada a uma chaminé individual colocada de forma que requeira o menor número de curvas possível. O conduto da chaminé entre a caldeira e a chaminé deve estar isolado com um material de lã de vidro. O canal de fumos para a chaminé e a chaminé devem ser de aço ou outro material equivalente que possa ser utilizado a temperaturas à volta dos 400°C. Todas as ligações do percurso do fumo devem ser seladas com o objectivo de conseguir uma boa combustão e eficiência. A saída de fumos deve estar ligada à chaminé utilizando o percurso mais curto e de acordo com as dimensões indicadas no seguinte esquema. Devem evitar-se os tramos horizontais e acessórios que incrementem a perda de pressão, assim como os cotovelos (curva a 90°).

Um único tubo vertical de aço não deve utilizar-se como chaminé. A chaminé deve ser dupla. A superfície externa pode ser de aço ou de lã de vidro. Para a superfície interna utiliza-se aço inoxidável e os acessórios da chaminé devem ser resistentes à corrosão.

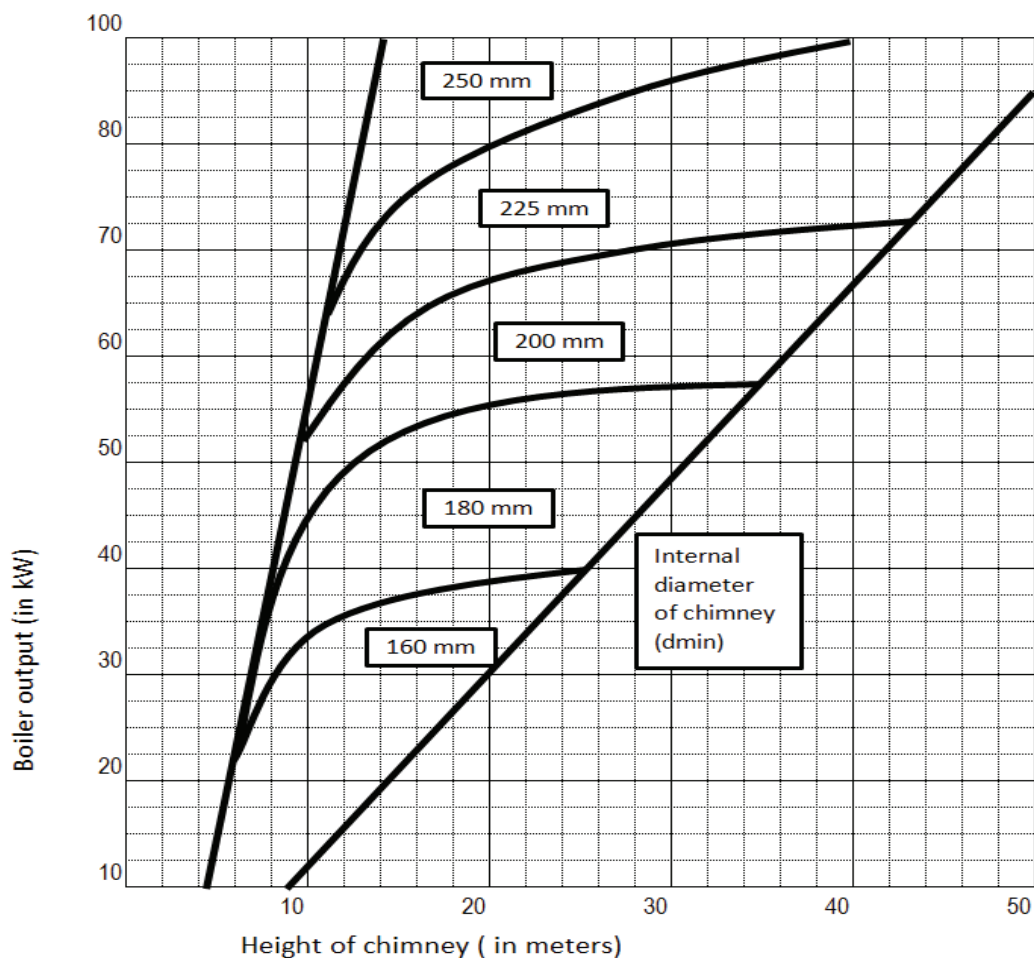
O espaço entre as superfícies interna e externa da chaminé deve estar isolado para evitar a condensação dos gases de combustão.

Na parte inferior da chaminé deve fazer-se uma tampa de limpeza em aço selado para evitar fugas.

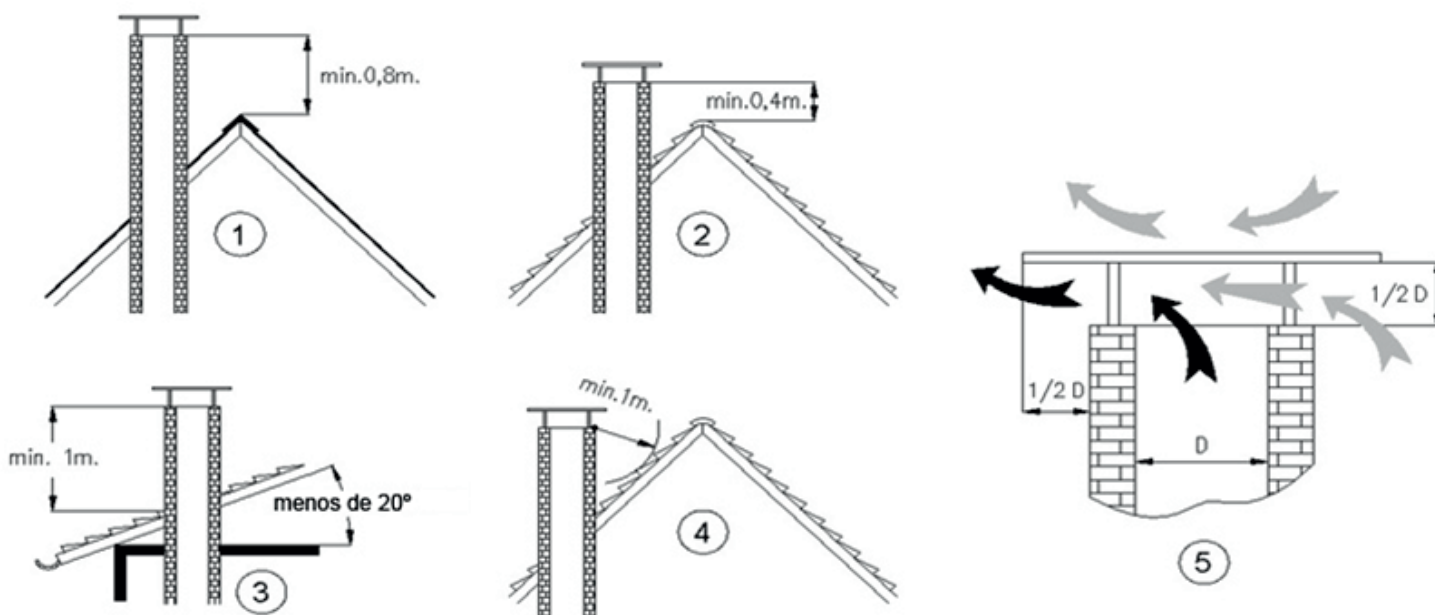
O comprimento da conduta da chaminé e caldeira não deve exceder a quarta parte da altura da chaminé.



O tamanho da conduta de fumos e a chaminé não devem ser inferiores ao da saída de fumos da caldeira. Para a altura total e o diâmetro interior mínimo da chaminé, o seguinte diagrama relaciona-os no que diz respeito à potência de saída da caldeira, se não se indica outros dados nas normas obrigatórias.



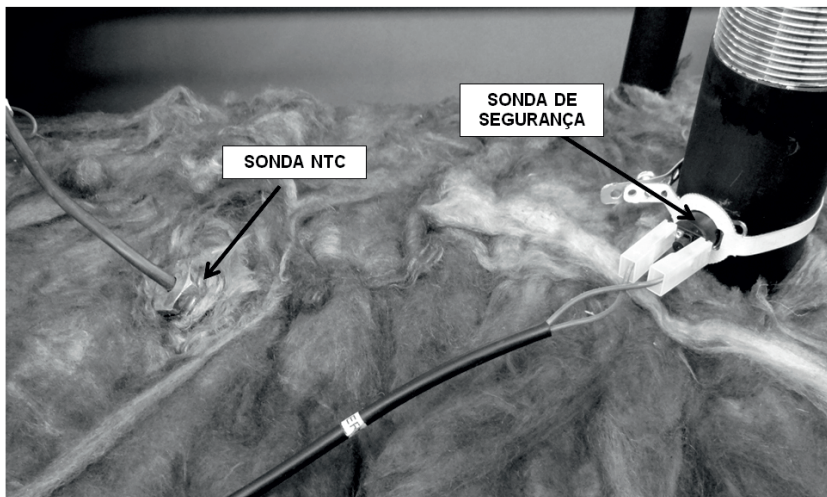
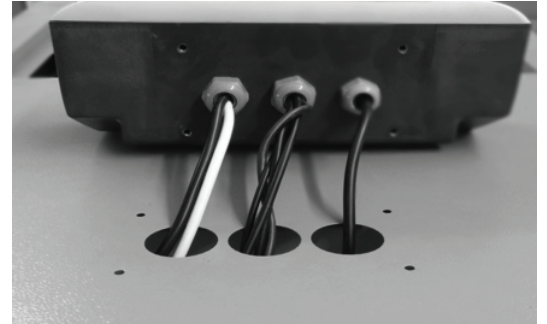
O nível de altura exterior da chaminé deve estar de acordo com as dimensões indicadas nos seguintes esquemas, a fim de minimizar os efeitos nocivos dos gases de combustão no ambiente, e melhorar a tiragem na chaminé.



5. INSTRUÇÕES DE MONTAGEM

Siga as instruções para finalizar a montagem de acessórios de caldeiras fornecidos com a caldeira.

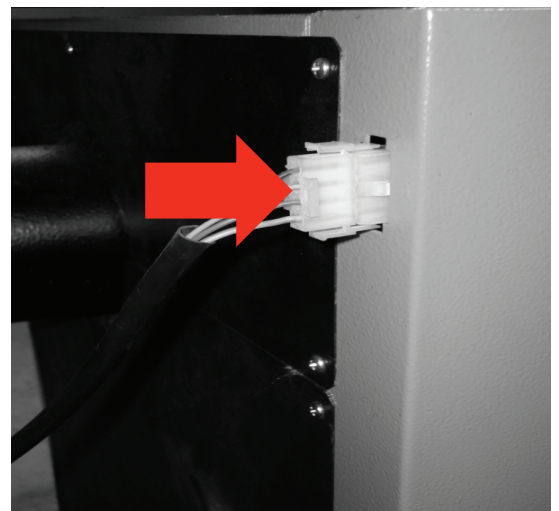
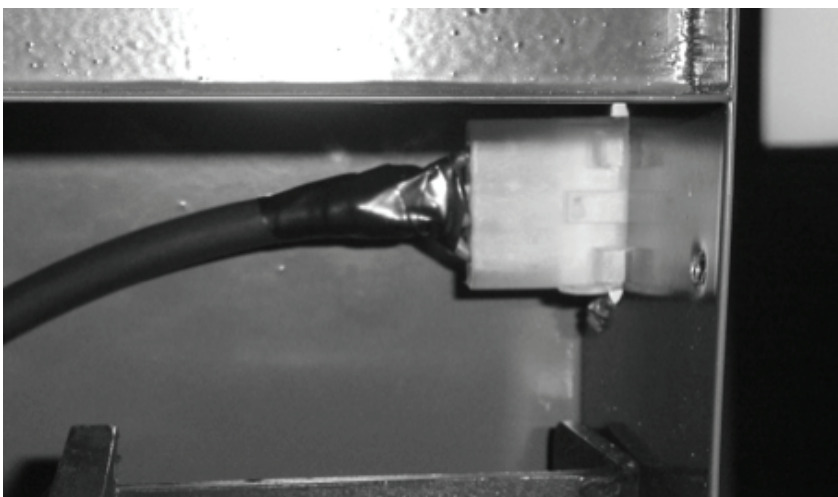
1. Retire o quadro superior da caldeira do seu lugar original. Antes de fixar o quadro de controlo ao painel superior, passe toda a cablagem e o cabo do sensor através do orifício do painel superior. Fixar o quadro de controlo ao painel com os quatro parafusos M5 fornecidos com a caldeira.



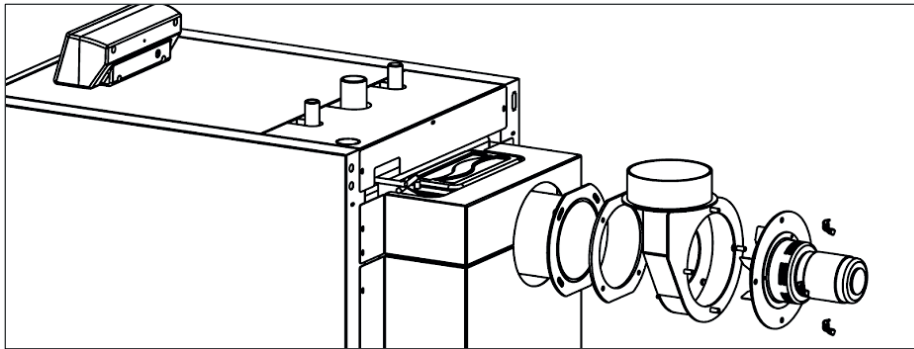
2. Introduzir o bulbo da sonda do quadro de controlo, na bainha presente na parte superior do corpo da caldeira. A sonda de segurança do tubo de ida da caldeira conecta-se aos terminais como indicado na figura seguinte.

3. Passar os cabos de alimentação eléctrica, e da bomba do circuito de aquecimento, através do orifício correspondente da parte posterior do lado esquerdo do painel. Utilizar os clips para os cabos, e fixar ambos na lateral do painel da caldeira como se mostra nas imagens seguintes.

No Acumulador A.Q.S, colocarr a sonda NTC "DHW"
(Activar esta função no quadro de controlo)

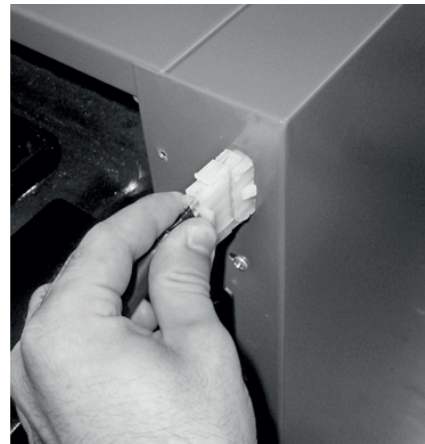
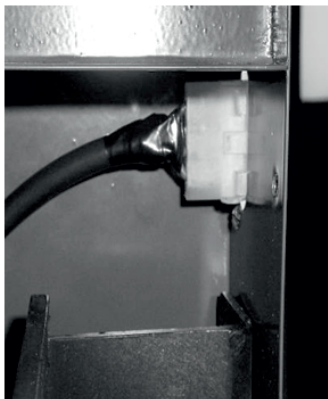


4. Fixar o ventilador e a sua placa protectora no colector de fumos como apresentado no primeiro desenho. Entre a placa de protecção e o colector de fumos, colocar primeiro a junta fornecida com a caldeira.



5. Levar os cabos desde o painel de controlo até ao ventilador, cuja parte final é um conector fêmea de 4 pinos. Encaixar esta ficha pela parte interior da lateral da caldeira, como se vê na segunda imagem.

6. Para a ligação do ventilador, o cabo leva um conector macho de 4 pinos no seu extremo, que deve ligar-se na ficha fêmea que está fixada à envolvente da caldeira.



7. Voltar a colocar os painéis superiores, na sua posição inicial.

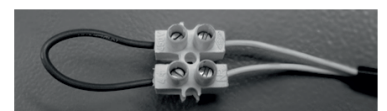
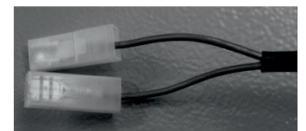
NOTA SOBRE INSTRUÇÕES DO CABO

Considere para os cabos de controlo do quadro de controlo, eles têm uma marca que lhe diz onde ele se conecta.

ATENÇÃO: fazer uma ligação correcta do cabo com o dispositivo.

FOR MAINS
FOR CHIMNEY FAN
FOR PUMP
FOR SAFETY LIMIT THERMOSTAT
FOR ROOM THERMOSTAT
FOR DHW PUMP

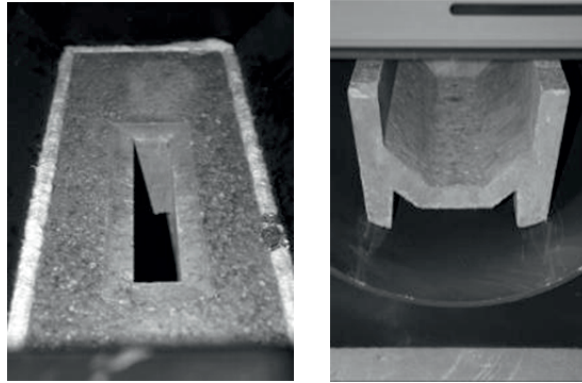
Rede de alimentação de 220V
Extractor da chaminé
Bomba circuladora
Termostato de segurança
Termostato ambiente
BOMBA CIRCULADORA A.Q.S.



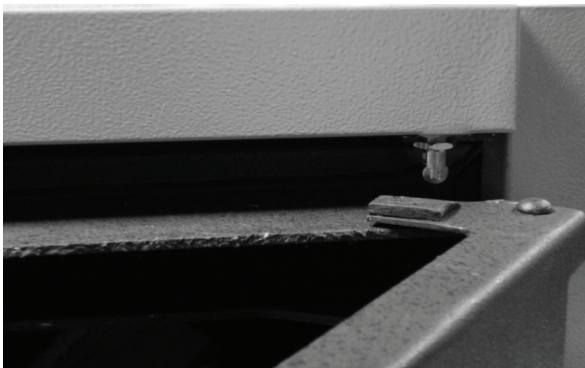
Colocação das partes importantes da caldeira

Una vez completada a instalação há que verificar o seguinte:

1. Queimador em material refractário da câmara de combustível: Verificar se a selagem do queimador permanece hermética.
2. Cinzeiro: Certifique-se de que o cinzeiro chega até ao final da câmara de combustão.



3. Verificar se a clapeta do bypass abre e fecha com a barra que está na parte da frente da caldeira:



3a. Clapeta de bypass está fechada.

3b. a clapeta de bypass está aberta.

Notas sobre a cablagem eléctrica

A caldeira alimenta-se a 220V. Deve utilizar-se um regulador em instalações onde a tensão de alimentação seja inferior a 205V ou superior a 230V.

O quadro de controlo deve estar ligado a uma ficha de parede com toma de terra, com a segurança necessária para interromper a alimentação no caso de curto-circuito ou derivação à terra.

As instalações eléctricas deverão ser realizadas por técnicos autorizados e em conformidade com as normas e os regulamentos obrigatórios vigentes.



ESTE EQUIPAMENTO DEVE SER LIGADO À TERRA!

6. INSTRUÇÕES DE USO

Verificações prévias

O circuito hidráulico deve estar pronto a funcionar antes da primeira colocação em funcionamento após a correcta instalação da caldeira. Durante o processo de enchimento deve verificar-se se as válvulas e os acessórios não têm fugas. Parar o enchimento quando se observa a água na linha de enchimento. Após esta operação pode observar-se a pressão no manómetro. Tal tornará as operações de re-enchimento mais rápido durante o processo de aquecimento, alimentando o sistema com água até que a pressão seja igual à definida.

Antes de cada acendimento certificar-se que:

- *a caldeira e o circuito estão cheios de água e a pressão hidráulica no limite requerido.
- *Todas as válvulas(excepto as linhas de bypass e a linha do nível de início) estão em posição aberta.
- *Há tiragem suficiente na chaminé.
- *Há electricidade no painel de controlo. Painel em modo STAND-BY.

Para voltar a encher um circuito de baixa pressão alimentar com água desde o fornecimento principal mediante as ligações de enchimento/drenagem na parte traseira da caldeira ou a linha de alimentação do circuito. Para purgar o ar contido no sistema usar os purgadores do circuito hidráulico, os dos emissores e também a válvula de segurança da caldeira.



Não ligue o painel de controlo durante o período de acendimento; coloca-lo em modo STAND-BY

Acendimento

1. Antes de iniciar um acendimento puxe a vareta da aleta de bypass até à frente para abrir o tubo para o canal de bypass.
2. Abrir a porta de carga de combustível. Através da porta superior colocar lascas de madeira seca perpendiculares entre si de forma que haja entre 2 a 4cm de distância entre as lascas de madeira e a passagem do tubo rectangular no queimador para que haja uma boa circulação dos gases de combustão. Coloque papel ou lã de madeira sobre as lascas. De seguida coloque as lascas e os troncos de madeira seca maiores sobre esse monte.
3. Acender o papel e fechar a porta superior.
4. Abrir a porta inferior com o objectivo de proporcionar uma tiragem natural da chaminé através da vareta de bypass.
5. Espere entre 15 e 20 minutos para que a madeira arda bem.

6. INSTRUÇÕES DE USO

Verificações prévias

O circuito hidráulico deve estar pronto a funcionar antes da primeira colocação em funcionamento após a correcta instalação da caldeira. Durante o processo de enchimento deve verificar-se se as válvulas e os acessórios não têm fugas. Parar o enchimento quando se observa a água na linha de enchimento. Após esta operação pode observar-se a pressão no manómetro. Tal tornará as operações de re-enchimento mais rápido durante o processo de aquecimento, alimentando o sistema com água até que a pressão seja igual à definida.

Antes de cada acendimento certificar-se que:

- *a caldeira e o circuito estão cheios de água e a pressão hidráulica no limite requerido.
- *Todas as válvulas(excepto as linhas de bypass e a linha do nível de início) estão em posição aberta.
- *Há tiragem suficiente na chaminé.
- *Há electricidade no painel de controlo. Painel em modo STAND-BY.

Para voltar a encher um circuito de baixa pressão alimentar com água desde o fornecimento principal mediante as ligações de enchimento/drenagem na parte traseira da caldeira ou a linha de alimentação do circuito. Para purgar o ar contido no sistema usar os purgadores do circuito hidráulico, os dos emissores e também a válvula de segurança da caldeira.



Não ligue o painel de controlo durante o período de acendimento; coloca-lo em modo STAND-BY

Acendimento

1. Abrir a porta de carga de combustível. Através da porta superior colocar lascas de madeira seca perpendiculares entre si de forma que haja entre 2 a 4cm de distância entre as lascas de madeira e a passagem do tubo rectangular no queimador para que haja uma boa circulação dos gases de combustão. Coloque papel ou lã de madeira sobre as lascas. De seguida coloque as lascas e os troncos de madeira seca maiores sobre esse monte.
2. Acender o papel, esperar cerca de cinco minutos para uma melhor combustão e fechar a porta superior.
3. Ligue o painel de controlo, pressionando a tela ON/ OFF durante pelo menos três segundos



4. Quando ligamos o painel de controlo o ventilador não funciona, mas todas as funções de segurança estão activas. Pode operar manualmente o ventilador utilizando o botão "Zan Manual"

5. Espere outros 15 a 20 minutos para que se forme uma cobertura de brasas.
6. Introduza todo o combustível até carregar a câmara com o tamanho correcto de madeira seca.
7. Pressione o botão “auto” para obter uma operação modelante, ou deixe a caldeira no modo manual com a velocidade pretendida.

Funcionamento interruptor da porta



Quando a porta de carga está aberta, o ventilador começa a funcionar à velocidade máxima. No LCD a mensagem “DR OPN” começa a piscar. O ventilador pode ser ligado ou desligado pressionando o botão “Manual” enquanto a porta está aberta.



O LED referente ao acender /apagar acenderá quando o ventilador se activa, o modo de funcionamento está visível no ecrã LCD.



Para apagar o ventilador em modo manual terá que pressionar o botão várias vezes até que se desligue o ventilador. Para apagar o ventilador em modo modulação basta pressionar o botão apenas 1 vez.

Reabastecimento de combustível

1. Abrir a porta de carga.
2. Carregar a câmara com madeira seca e de tamanho correcto.



É importante prestar atenção tanto à profundidade da câmara de carga de combustível como à espessura do refractário da porta superior ao carregar a câmara. Se o tamanho dos troncos de madeira não for o correcto pode ser difícil de fechar a porta da carga. Certifique-se de que fecha a porta de carga sem demasiado esforço. Se tal não acontecer a porta pode danificar-se.



Utilize sempre o tamanho adequado de troncos de madeira ao alimentar a câmara. Consultar o tamanho recomendado de combustível nos dados técnicos. Quando carrega, os troncos de madeira devem situar-se sempre ao largo da profundidade da câmara.



Como foi indicado anteriormente, a humidade da madeira é muito importante para o correcto funcionamento do princípio de gasificação da caldeira e da protecção da caldeira também. O limite de humidade adequado dos troncos de madeira deve estar entre os 12 e os 20% para a caldeira. A melhor maneira de consegui-lo é armazenar a madeira pelo menos um ano para garantir a humidade correcta.

PAINEL DE CONTROLO – INTERFACE DO UTILIZADOR

O painel de controlo tem as seguintes funções:

1. Display.

- 1a. Temperatura actual da caldeira
- 1b. Estabelece a temperatura da caldeira
- 1c. Funcionamento e velocidade do ventilador
- 1d. Estado da bomba circuladora
- 1e. Estado bomba A.Q.S.
- 1f. Indicação de alerta e alarmes
- 1g. Mostra parâmetros em sub-menus

2. Permite o ajuste dos parâmetros seguinte em modo "MENU":

- 2a. Ajuste de consigna de temperatura da caldeira (entre 60°C e 90°C) com intevalo 2°C
- 2b. Velocidade ventilador modo manual
- 2c. Temperatura de activação da bomba
- 2d. Tempo extra, por segurança, de funcionamento do ventilador
- 2e. Ajuste e temperatura A.Q.S. (Entre 35° e 70° com intevalo 5°)

3. Controles:

- 3a. Fixar o valor do controlo da temperatura da caldeira.
- 3b. Funcionamento automático da bomba.
- 3c. Funcionamento automático do ventilador.
- 3d. Modulação da velocidade do ventilador para óptima eficiência (em modo "VENTILADOR AUTO")
- 3e. Opção termostáto ambiente
- 3f. Funcionamento automático bomba A.Q.S.
- 3g. Interruptor da porta

4. Características de segurança:

- 4 a. Se a temperatura da caldeira alcançar os 100°C por qualquer razão, o ventilador desliga-se, e a bomba mantém-se em funcionamento. O painel adverte o utilizador com um alarme. Se a temperatura da caldeira baixar dos 95°C de novo, o alarme desliga-se e a caldeira volta ao seu funcionamento normal.
- 4b. O termostáto de segurança activa-se se a temperatura da caldeira atingir os 110°C para uma segurança adicional.
- 4c. Fusíveis contra sobre-corrente cortam a saída e estão situados na parte traseira da caixa de controlo.
- 4d. Todos os ajustes ficam gravados na memória da placa electrónica, inclusive no caso de corte da electricidade.

5. Funções Poupança de energia

5a. O circulador desliga-se se a temperatura da caldeira for inferior a 60°, isto protege a caldeira de condensação excessiva.

5b. Modulação de velocidade do ventilador em função da temperatura desejada, poupa energia e combustível.

MODO STAND-BY

Quando o painel de controlo se liga à rede apresenta a seguinte imagem em modo STAND-BY. O LED da caldeira ON /OFF está aceso, mas não se vê nenhum número no visor.



MODO DE FUNCIONAMENTO

Quando carregar a lenha e houver acendimento pode deixar o painel de controlo em modo STAND-BY. Quando houver chama permanente em plena carga, ligue o painel de controlo pressionando a tecla ON /OFF. De seguida feche a vareta de bypass e active o ventilador pressionando a tecla do ventilador automático ou manual.



Quando se liga o painel de controlo, o ventilador assume o ultimo modo em que estava a trabalhar.

Pressionando o botão «Manual» ou «Auto» do ventilador pode-se estabelecer o modo em que queremos que este opere.

Ventilador em modo Manual:

Quando este botão é pressionado, o ventilador funcionará a uma velocidade constante.



Pressionando Uma Vez: O ventilador acende na 3º Velocidade

Pressionando Duas Vezes: 4º Velocidade

Pressionando Três Vezes: 5º Velocidade (velocidade máxima)

Pressionando Quatro Vezes: o ventilador desliga-se

Ventilador em modo Automático:

Quando este botão é pressionado, o modo manual é cancelado, e o ventilador começa a modelar em função da temperatura de saída da água da caldeira, conforme os dados do software.



AJUSTANDO A TEMPERATURA DE SAÍDA DA ÁGUA

Pode-se ajustar a temperatura desejada da saída da água da seguinte forma:

- 1 - Pressionar o botão MENU uma vez.
- 2 - O ícone da temperatura da saída da água começa a piscar.
- 3 - Para aumentar ou reduzir a temperatura de saída da água, tem de se pressionar os botões à direita e à esquerda do botão MENU.



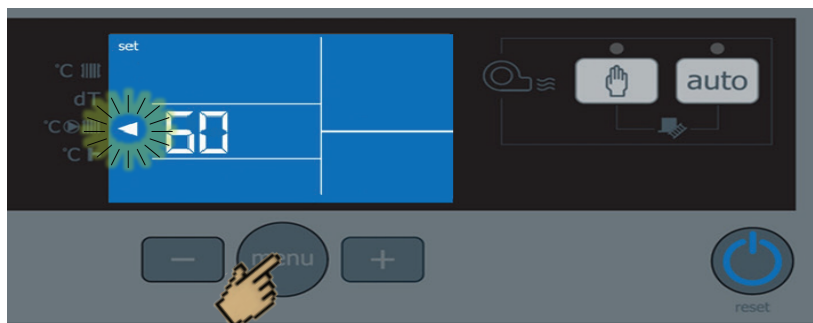
Pode-se seleccionar a temperatura de saída entre os 60°C e os 90°C, em intervalo de 2°C.

Ajustar a temperatura de activação da bomba



A bomba liga-se quando a temperatura de saída da caldeira atinge os 65°C, e desliga-se abaixo desta temperatura. Recomenda-se não alterar esta configuração. No entanto, se necessário, pode reajustar entre 50 e 75°C a intervalos de 5°C. Para alterar esta configuração:

- 1 - Pressionar o botão Menu 3 vezes
- 2 - O Ícone de temperatura para activação da bomba começa a piscar
- 3 - Para aumentar ou reduzir a temperatura de actuação da bomba, tem de pressionar os botões à direita e à esquerda do botão Menu.



Função para Desligar automaticamente o ventilador

(o ventilador continua a funcionar um determinado tempo para motivos de segurança)



Quando se liga pressionando a tecla ON /OFF do painel de controlo, o ventilador não arranca sem importar a temperatura de saída da caldeira. O ventilador apenas arranca quando se activa pressionando ventilador ON / OFF à direita e se acende o LED. Para parar o ventilador, há que pressionar a tecla outra vez.

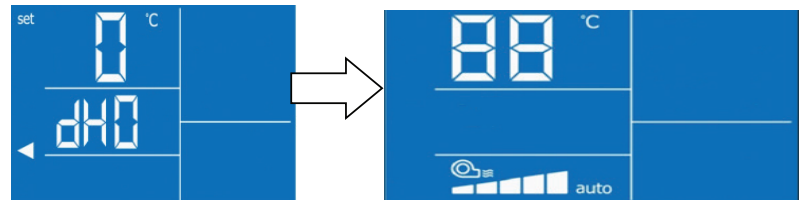
Se a temperatura de saída da caldeira baixa dos 60°C, o painel de controlo electrónico mantém o ventilador a funcionar durante um tempo de segurança pré-estabelecido. Se a temperatura da caldeira não ultrapassar os 60°C de novo durante este tempo de segurança, o painel de controlo supõe que não há combustível na câmara e o ventilador apaga-se.

Após este tempo de segurança, se a temperatura de saída da caldeira é de novo superior a 60°C por qualquer motivo, o ventilador mantém-se aceso. Este tempo de segurança é de 30 minutos pelos ajustes de fábrica e não pode ser alterado pelo utilizador.

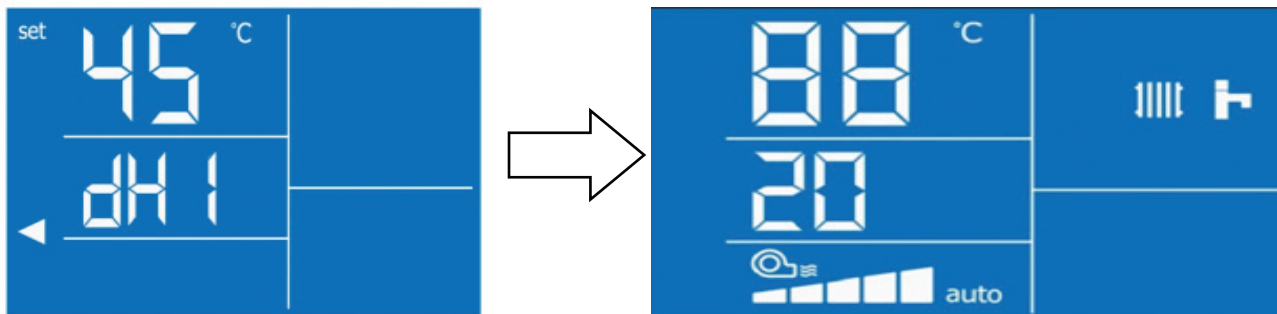


Se a temperatura da caldeira não ultrapassar de 60°C de novo durante este tempo de segurança, o painel de controlo assume que não há combustível na câmara de carga. O painel de controlo avverte o utilizador "NÃO HÁ COMBUSTÍVEL" com o LED do painel. Neste caso, deve reiniciar o painel de controlo pressionando a tecla ON/OFF.

Ajustar a temperatura de A.Q.S.



- 1 - Pressionar o botão Menu 4 Vezes
- 2 - O Ícone de temperatura de A.Q.S. começa a piscar
- 3 - Para aumentar ou reduzir a temperatura desejada, tem de pressionar os botões à direita e à esquerda do botão Menu.
- 4 - A temperatura pode ser ajustada entre 35 - 70°C
- 5 - Por defeito vem com "0"
- 6 - Se seleccionarmos "0" a função A.Q.S. é desactivada
- 7 - Se seleccionarmos um valor entre 35°-70° a função A.Q.S. activa-se



A bomba de A.Q.S. tem prioridade sobre a bomba de aquecimento. Quando a bomba A.Q.S. trabalha, a bomba de aquecimento pára.



Se pressionar o botão MENU mais uma vez, o ajuste cancela o ajuste actual, passando ao submenu do parâmetro. Se esperar 10 segundos sem pressionar nenhum botão o display voltará para os ajustes normais.

Corte de segurança

Se a temperatura da caldeira atingir os 100°C por qualquer razão, o ventilador apaga-se e a bomba mantém-se em funcionamento. O painel de controlo avverte o utilizador mediante um som de alarme. Se a temperatura da caldeira baixa dos 95°C de novo, os alarmes desligam-se e a caldeira volta ao seu funcionamento normal.

Se a caldeira alcançar os 110°C, isto poderá querer dizer que existe um problema com o painel de controlo ou com algum sensor. Neste caso a sonda de segurança pára o funcionamento da caldeira. Esta sonda de segurança conecta-se ao tubo de ida, por baixo da envolvente superior da caldeira.

Se a temperatura ultrapassar os 110°C o ventilador apaga-se, mas o circulador mantém-se em funcionamento com a finalidade de proteger o sistema contra as altas temperaturas. O erro «E1core» aparece no LCD. Neste caso, recomendamos chamar a S.A.T. O termostato é de rearme manual, logo deve-se rearmar manualmente depois do problema resolvido.

Finalmente o painel de controlo rearma-se pressionando o botão ON/OFF.

Desligar a caldeira

O painel de controlo apaga-se pressionando a tecla ON/OFF, a caldeira fica em espera em STAND-BY.



Para parar o acendimento, colocar os comandos de ajuste de ar primário e secundário a "0"



Nunca apague o painel de controlo quando há fogo na câmara de combustão.



Após cada período de combustão, antes de carregar a câmara de combustão e fazer o acendimento, o painel de controlo deve ser reiniciado pressionando a tecla ON /OFF.

Indicações e Alarmes

E1core: A sonda de segurança parou a caldeira

E2core: Falha na sonda NTC



Aviso de alta temperatura na saída da água



Aviso de falta de combustível



Manutenção





Há um segundo controlo algorítmico gravado na placa de controlo para se assegurar de que o combustível foi totalmente consumido ou não. De acordo com este controlo, se a temperatura de saída da caldeira baixa 20°C em relação à temperatura de saída ajustada pelo utilizador dentro do mesmo tempo de segurança (que é de 30 minutos), o ventilador apaga-se. Esta função de controlo está na memória das placas de controlo assumindo que a caldeira se ajusta sempre a temperaturas de saída que garantem o princípio do funcionamento de uma caldeira de gasificação.

Para dar um exemplo desta função de controlo digamos que a temperatura de saída está estabelecida nos 90°C.

1. O ventilador está ligado, ao pressionar a tecla ventilador ON /OFF.
2. A bomba liga-se quando a temperatura da caldeira ultrapassa os 60°C.
3. Quando a temperatura da caldeira baixa dos 60°C, o tempo de segurança começa a contar (30 minutos).
4. Passado o tempo de segurança, se a temperatura da caldeira não estiver a mais de 60°C, a caldeira pensa que o combustível está totalmente consumido e o ventilador e a bomba desactivam-se automaticamente.
5. Passado o tempo de segurança, se a temperatura da caldeira for superior a 60°C processa-se a função secundária de controlo. Já que a diferença é $dt=20^{\circ}\text{C}$, se a temperatura da caldeira não ultrapassar os 70°C ($90-20=70$), pensa que o combustível da caldeira está totalmente consumido e o ventilador e a bomba desactivam-se automaticamente.

Esta diferença de temperatura dt pode ajustar-se mediante as funções do menu ou pode ser desactivada se não é necessária. Para ajustar a diferença de temperatura dt :

- 1 - Pressionar o botão MENU
- 2 - O ícone começa a piscar
- 3 - Agora pode ajustar a diferença de temperatura pressionando os botões (+) ou (-).



Visor mostra

Significado

0
5 ...30.....

Função dt desactivada (não se faz o segundo algoritmo de controlo)
Função dt é ajustada entre 5°C e 30°C pelo utilizador

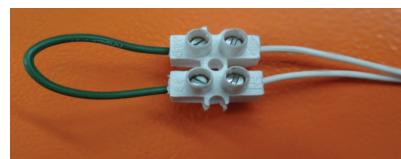


Ajuste de fábrica da diferença de temperatura $dt=20^{\circ}\text{C}$.

TERMOSTATO AMBIENTE

Pode-se instalar um termostato ambiente e conecta-lo entre os terminais da ficha do termostato ambiente do painel de controlo. Se não utilizar o termostato ambiente, deixar a ligação tal como está. Quando o termostato ambiente alcançar a temperatura ambiente:

- 1 - O ventilador e a bomba desligam-se
- 2 - Se a temperatura da caldeira ultrapassar os 80°C, a bomba irá arrancar, e permanecerá em funcionamento até que a temperatura da caldeira seja de novo inferior a 70°C.



Ajustes de ar primário e secundário

Deve ajustar a entrada de ar para ter uma boa combustão e boas emissões na sua caldeira. Recomendamos o seguinte para estabelecer os comandos de ar primário e secundário. No entanto, pode alterar os ajustes suavemente para adaptar a caldeira à chaminé e a capacidade de ventilação da sala de caldeiras:



Comando de regulação ar primário

Comando de regulação ar secundário

Boiler Model	Nominal Input		50% Input	
	Primary	Secun.	Primary	Secun.
MTP 18	III	II	II	I
MTP 25	III	II	II	I
MTP 32	III	II	II	I
MTP 40	III	II	II	I
MTP 50	III	II	II	I
MTP 70	III	II	II	I
MTP 100	I	I	I	I



Nunca coloque os comandos de ajuste de ar a "0" quando a caldeira está a funcionar.

Desaceleração da combustão (modo noite)

Pode desacelerar a combustão:

1. Diminuindo o valor da temperatura de saída da caldeira.
2. Pode apagar o ventilador a partir do painel de controlo se a tiragem da chaminé for suficiente para queimar uma carga de combustível baixa.
3. Pode decrementar os ajustes de ar se tiver pouca quantidade de combustível na câmara.

Advertência quanto aos combustíveis

Os combustíveis devem cumprir as características presentes nos dados técnicos. O fabricante não se responsabiliza pelos problemas devido à falta de características dos combustíveis ou ao uso de combustíveis não recomendados para esta caldeira.

Problemas de tiragem da chaminé

Se há uma falta de tiragem ou não há tiragem na chaminé (mal construída, não isolada, bloqueada, etc) podem acontecer problemas de combustão (não há fogo, fumo excessivo, condensação devido aos gases de combustão a frio). Neste caso recomendamos estritamente que o conduto seja controlado por um especialista e corrigir qualquer irregularidade.

7. INFORMAÇÃO DE SEGURANÇA

Controlo de substâncias perigosas para a saúde do utilizador

Para o tipo de material utilizado na caldeira consulte a tabela seguinte

1. PINTURAS:

Pintura normal negra	NÃO APLICÁVEL
Revestimento negro alta temperatura	Corpo da caldeira
Pintura em pó..	Todas as envolventes

2. ISOLAMENTO e JUNTAS

Isolamento de lã de rocha	NÃO APLICÁVEL
Isolamento de lã de vidro com alumínio	Corpo da caldeira
Cordão de fibra de cerâmica e cinta.....	Porta frontal do queimador
Tabuleiro de fibra de cerâmica	Porta frontal
Aerossol de poliuretano sem CFC / espuma.....	NÃO APLICÁVEL
Fundição em alumínio alta refracção	Cinzeiro queimador
Produtos de amanto	NÃO APLICÁVEL

3. ADESIVOS

Composto adesivo alta temperatura	Porta frontal
Cimento refractário	NÃO APLICÁVEL
Gás composto para juntas.....	NÃO APLICÁVEL

Existem documentos com dados específicos disponíveis na ZANTIA para os materiais no entanto a manipulação de materiais e procedimentos de primeiros socorros seguinte devem ser respeitados em todos os casos.

As pinturas, os selantes, tabuleiro de fibra de cerâmica

1. Estes materiais contêm dissolventes orgânicos e devem utilizar-se numa área bem ventilada longe de qualquer fonte de chamas.
2. Não permita que entre em contacto com a pele ou os olhos, não inalar nem ingerir.
3. Use creme de barrar ou luvas para proteger a pele e olhos para proteger os olhos do contacto accidental.
4. As quantidades pequenas podem eliminar-se da roupa ou da pele com um removedor de pintura ou produto de limpeza.
5. Se se inala, leve a vítima para um local bem arejado. Se seingere, limpe a boca e beba água doce mas não induza o vômito.
6. Se entrar nos olhos irrigar o olho com água limpa e solicite cuidados médicos.

Fios de chapa

Deve ter-se cuidado ao manipular os painéis de chapa que não têm os cantos seguros ou dobrados.

Levantamento do corpo da caldeira

Deve ter-se cuidado ao levantar o corpo da caldeira já que pode chegar a pesar até umas centenas de quilogramas. A ZANTIA pode confirmar o peso de cada caldeira se necessário.

Isolamento térmico

1. Evite o contacto com a pele ou os olhos e a inalação do pó.
2. Se cortar o isolamento, pode fazê-lo num lugar bem ventilado usando luvas para proteger as mãos, óculos para proteger os olhos e uma máscara antipó descartável.
3. Se se sentir uma reacção na pele ou uma irritação nos olhos, deixe de trabalhar com o material e obtenha cuidados médicos.

Dispositivos baixa pressão

1. Evite o contacto com as partes do sistema de aquecimento baixo pressão durante o funcionamento da caldeira. Estes elementos perigosos são:
Corpo da caldeira.
Linhas de entrada e saída.
Linhas de segurança
Dispositivos de alívio de pressão instalados no sistema de aquecimento.
2. Nunca tente drenar a água do sistema de aquecimento quando a caldeira está em funcionamento.
3. Quando a caldeira está quente e esteja esfriá-la por qualquer motivo, nunca alimente directamente a caldeira com água fria.

Superfícies a alta temperatura

Evite o contacto com as peças e superfícies com temperatura alta que é perigoso para os seres humanos, como:
Portas frontais da caldeira.
Tubos de ida e retorno (mesmo isolados), linhas de segurança.
Colector de fumos.
Ligação entre a saída de fumos e chaminé.
Bombas e vasos de expansão.

Sala das caldeiras

1. Assegure-se de que a sala das caldeiras tem um fácil acesso ao exterior no caso de perigo no sistema de aquecimento.
2. Não deixe os combustíveis sólidos e substâncias auxiliares (aparas, papel, etc.) acender a caldeira a uma distância menor de 800mm da caldeira.
3. Não cubra as aberturas de ar fresco da sala das caldeiras já que é muito importante para a combustão.

Os gases de combustão

1. Pode produzir-se uma fuga de fumo pela parte frontal da caldeira, quando a porta de carga frontal se abre. Nunca respirar este fluxo de fumo.
2. Ao agregar combustível quando há fogo activo dentro da câmara de carga proteger as mãos e a cara. Se for necessário usar luvas de protecção.

Queimar combustível

1. Não retire o combustível da câmara de carga quando ainda está a arder.
2. Não apague o combustível disparando com água ou outros líquidos.
3. Não deixe as portas abertas quando há lume no interior da caldeira.
4. A caldeira apenas pode usar-se com os combustíveis sólidos cujas características se Apresentam nas características técnicas. Nunca utilize qualquer outro combustível sólido, líquido ou gasoso que possa danificar a concepção da caldeira.

8. LIMPEZA E MANUTENÇÃO DA CALDEIRA

LIMPEZA DA CALDEIRA

A caldeira deve limpar-se com regularidade e adequadamente cada 3 ou 5 dias. Devido à acumulação de cinzas tanto no cinzeiro como na câmara de combustão juntamente com os condensados e alcatrão reduz-se a transferência de calor, reduzindo a vida útil da caldeira por sobreaquecimento e podem produzir-se danos no isolamento das superfícies usadas para a transferência de calor.

Para limpar a caldeira siga os seguintes passos:

1. Em primeiro lugar acenda o ventilador.
2. Abra a porta superior de carga, limpe as cinzas pelo orifício no queimador refractário utilizando a escova de limpeza fornecida com a caldeira.
3. Apague o ventilador.
4. Feche a porta superior de carga e abra a porta frontal inferior. Retirar a cinza acumulada no interior do cinzeiro e nas superfícies de transferência de calor da câmara de combustão.
5. Retire a tampa superior de limpeza na parte superior do coberto dos fumos. Limpe toda a superfície que possa com a escova de limpeza.
6. Retire a cobertura de limpeza do fundo do colector de fumos. Retire todas as cinzas e a fuligem acumulada.
7. O processo de gasificação produz alcatrão e a sua quantidade depende da madeira, a humidade e a temperatura de entrada e saída da água. Consequentemente, a câmara de carga de combustível (gasificação) deve



Não mova nem renova o cinzeiro refractário dentro da câmara de combustão.

MANUTENÇÃO DO SISTEMA DA CALDEIRA

Antes de cada temporada de aquecimento, recomendamos que chame o SAT contratado para uma revisão à caldeira, ao sistema de aquecimento, às ligações eléctricas e às condições da chaminé. Não tente efectuar qualquer trabalho de manutenção sem obter a ajuda de técnicos qualificados.

Inspecções periódicas

- * Verifique o nível da água ou a pressão, seja em sistemas abertos ou em sistemas pressurizados. O manómetro deve ser marcado após o primeiro enchimento da caldeira. Para tal o nível da água pode verificar-se com regularidade. Se o nível da água ou a pressão estiverem abaixo do nível da pressão estática ou do pré-ajuste do sistema é necessário voltar a encher de água. A composição da água deve ser suave de acordo com as normas locais antes de alimentar o sistema para evitar a corrosão no interior do circuito de aquecimento e a caldeira.
- * Deve verificar-se que as portas frontais fecham correctamente. Os cordões de cerâmica devem ser substituídos se necessário. Quando substituir o cordão, aplique primeiro o adesivo de alta temperatura na superfície de contacto com o cordão.
- * Verificar o estado do material refractário no interior da porta principal. Se está danificado terá uma temperatura elevada na superfície das portas frontais. Deve substituir-se o material refractário para poupar energia e evitar roturas.
- * Verificar o estado do cordão de cerâmica à volta do queimador dentro da câmara de carga do combustível. Substitua-o se necessário.
- * Verifique se há fugas de fumo nas ligações da chaminé e na caldeira e corrija-as se necessário.
- * Verifique a cablagem do painel de controlo e a cablagem desde o painel de controlo até a bomba e o ventilador.
- * Verifique a junta frontal do ventilador.
- * Verifique os cordões de fibra de vidro de baixo das tampas de limpeza e substitua-as se necessário.



Zona Industrial de Mundão
Lote 10-A | 3505-459 Viseu
Nº Único 707 30 90 10
Tel. 232 439 010 | Fax. 232 439 029
Telm. 962 027 532 | 962 027 533
geral@zantia.com | www.zantia.com