

## Wilo-Yonos MAXO/-D



- de** Einbau- und Betriebsanleitung
- fr** Notice de montage et de mise en service
- it** Istruzioni di montaggio, uso e manutenzione
- es** Instrucciones de instalación y funcionamiento

- pt** Manual de Instalação e funcionamento
- nl** Inbouw- en bedieningsvoorschriften
- el** Οδηγίες εγκατάστασης και λειτουργίας
- tr** Montaj ve kullanma kılavuzu

Fig. 1a:

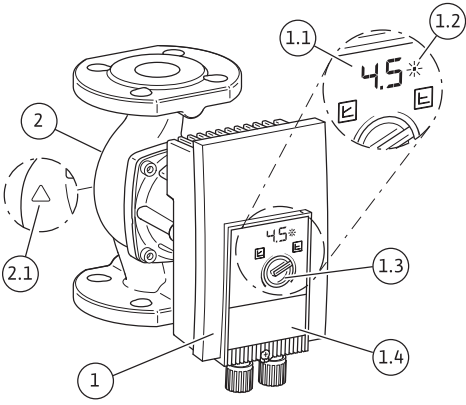


Fig. 1b:

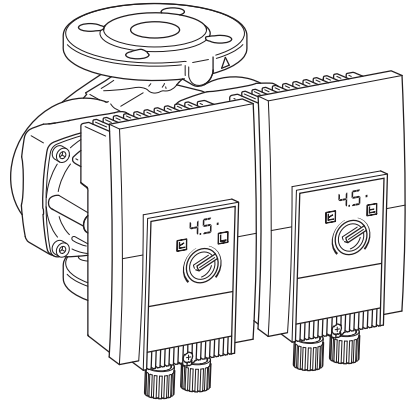


Fig. 1c:

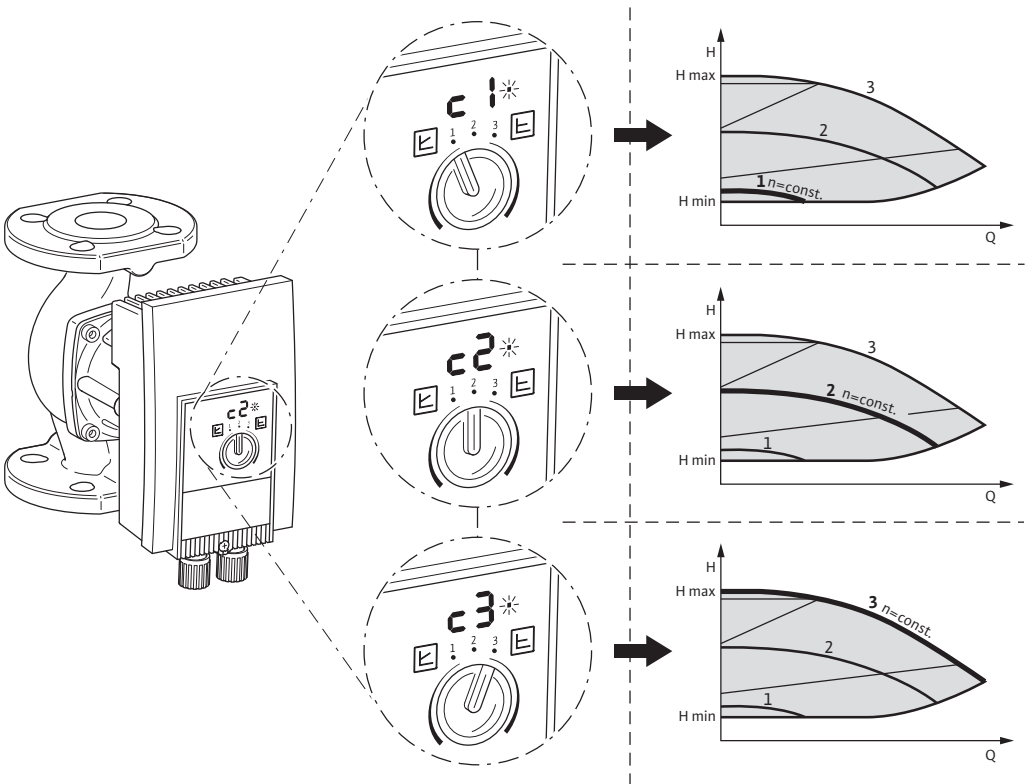


Fig. 2a:

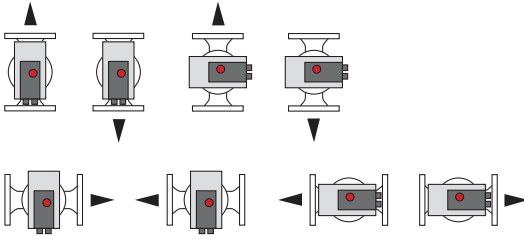


Fig. 2b:

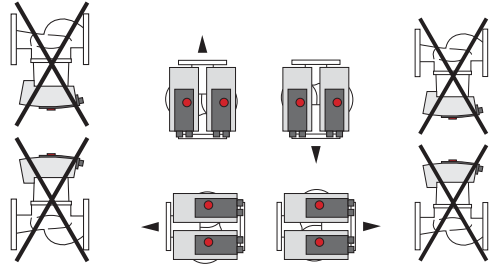


Fig. 3a:

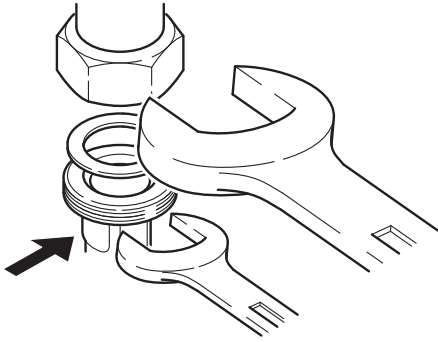


Fig. 3b:

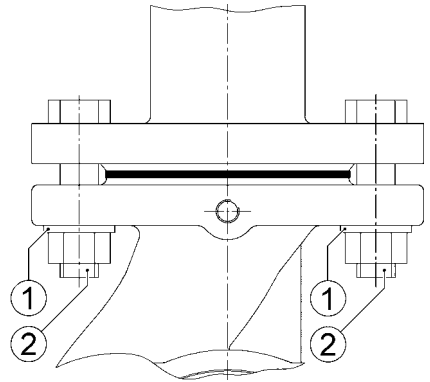


Fig. 4a:

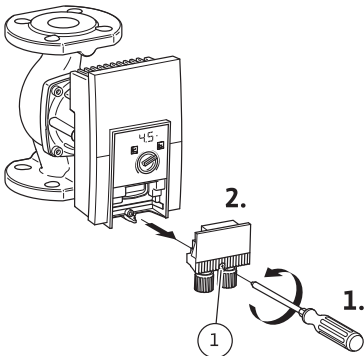


Fig. 4b:

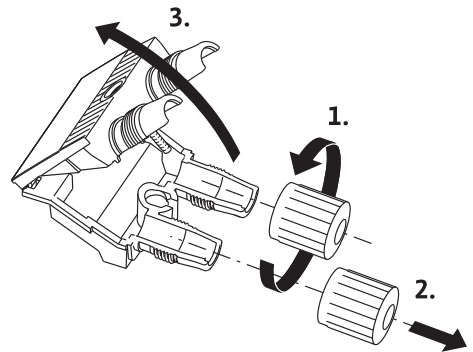


Fig. 4c:

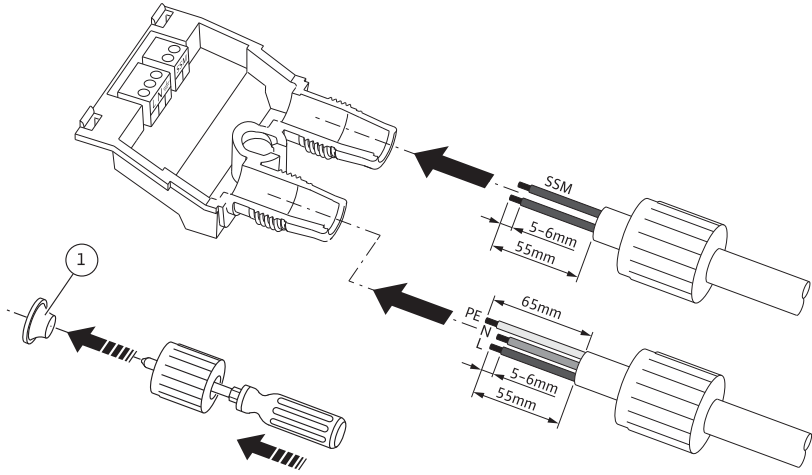


Fig. 4d:

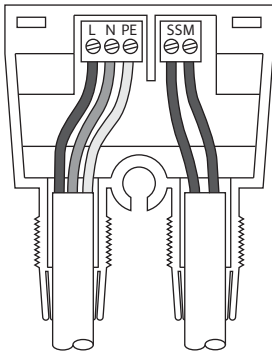


Fig. 4f:

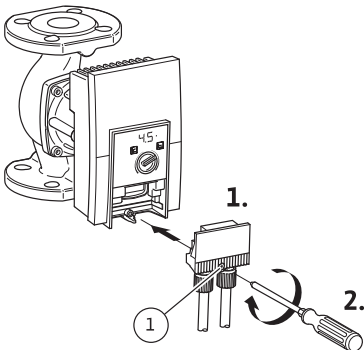


Fig. 4e:

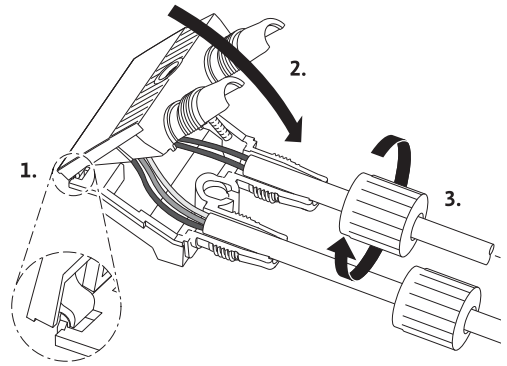


Fig. 5:

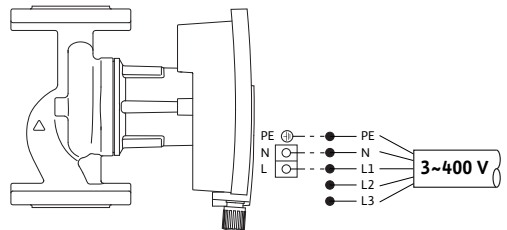


Fig. 6:

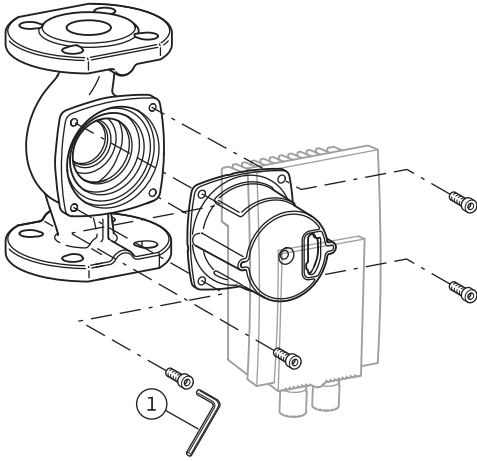


Fig. 7:

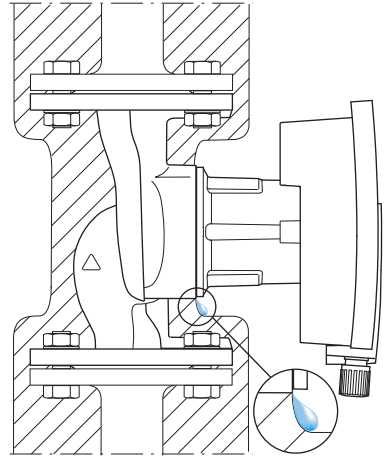


Fig. 8:

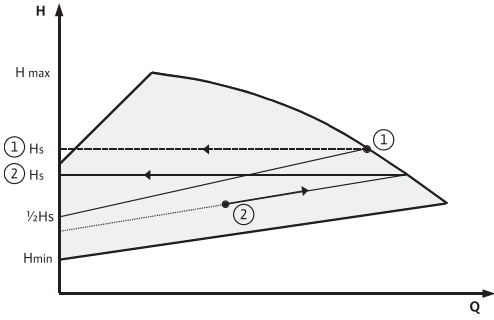
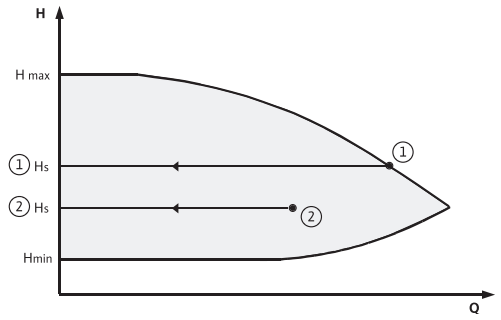


Fig. 9:





|           |   |            |
|-----------|---|------------|
| <b>1</b>  | <b>Considerações Gerais</b>   | <b>88</b>  |
| <b>2</b>  | <b>Segurança</b>  | <b>88</b>  |
| 2.1       | Sinalética utilizada no manual de funcionamento                     | 88         |
| 2.2       | Qualificação de pessoal   | 89         |
| 2.3       | Riscos associados ao incumprimento das instruções de segurança      | 89         |
| 2.4       | Trabalhar com segurança   | 89         |
| 2.5       | Precauções de segurança para o utilizador                           | 89         |
| 2.6       | Precauções de segurança para trabalhos de montagem e manutenção     | 89         |
| 2.7       | Modificação e fabrico não autorizados de peças de substituição      | 89         |
| 2.8       | Uso inadequado  | 90         |
| <b>3</b>  | <b>Transporte e acondicionamento</b>                                | <b>90</b>  |
| <b>4</b>  | <b>Utilização prevista</b>  | <b>90</b>  |
| <b>5</b>  | <b>Características do produto</b>                                   | <b>90</b>  |
| 5.1       | Código do modelo  | 90         |
| 5.2       | Especificações técnicas   | 91         |
| 5.3       | Equipamento fornecido   | 92         |
| 5.4       | Acessórios  | 92         |
| <b>6</b>  | <b>Descrição e funções</b>  | <b>93</b>  |
| 6.1       | Descrição da bomba  | 93         |
| 6.2       | Função da bomba   | 93         |
| 6.3       | Bomba dupla   | 94         |
| <b>7</b>  | <b>Instalação e ligação eléctrica</b>                               | <b>94</b>  |
| 7.1       | Instalação  | 94         |
| 7.1.1     | Instalação da bomba com uniões de tubos roscados                    | 95         |
| 7.1.2     | Instalação da bomba flangeada                                       | 95         |
| 7.1.3     | Isolamento da bomba em sistemas de aquecimento/frio/ar condicionado | 96         |
| 7.2       | Ligação eléctrica   | 97         |
| 7.2.1     | Ligação de ficha  | 98         |
| 7.2.2     | Ocupação dos prensa-fios  | 99         |
| 7.2.3     | Ligação da bomba monofásica a uma rede trifásica existente          | 99         |
| <b>8</b>  | <b>Arranque</b>   | <b>99</b>  |
| 8.1       | Encher e purgar o ar  | 100        |
| 8.2       | Operação  | 100        |
| 8.2.1     | Regulação do modo de controlo e da altura manométrica               | 100        |
| 8.2.2     | Seleção do modo de controlo   | 101        |
| 8.2.3     | Regulação da potência da bomba                                      | 102        |
| 8.3       | Funcionamento   | 102        |
| 8.4       | Paragem   | 102        |
| <b>9</b>  | <b>Manutenção</b>   | <b>103</b> |
| 9.1       | Desmontagem/Montagem  | 103        |
| <b>10</b> | <b>Avárias, causas e soluções</b>                                   | <b>104</b> |
| 10.1      | Avisos de avaria:   | 105        |
| 10.2      | Avisos  | 106        |
| <b>11</b> | <b>Peças de substituição</b>  | <b>106</b> |
| <b>12</b> | <b>Remoção</b>  | <b>106</b> |

## 1 Considerações Gerais

### Sobre este documento

A língua do manual de funcionamento original é o alemão. Todas as outras línguas deste manual são uma tradução do manual de funcionamento original.

O manual de instalação e funcionamento é parte integrante do aparelho e deve ser mantido sempre no local de instalação do mesmo. O cumprimento destas instruções constitui condição prévia para a utilização apropriada e o accionamento correcto do aparelho.

Este manual de instalação e funcionamento está em conformidade com o modelo do aparelho e cumpre as normas técnicas de segurança básicas, em vigor à data de impressão.

Declaração CE de conformidade:

Uma cópia da declaração CE de conformidade está incluída neste manual de funcionamento. No caso de uma alteração técnica não acordada por nós dos componentes descritos na mesma, esta declaração perde a sua validade.

## 2 Segurança

Este manual de instalação e funcionamento contém indicações que devem ser observadas durante a montagem, operação e manutenção. Por isso, este manual de funcionamento deve ser lido pelo instalador, pelo pessoal técnico e pela entidade operadora responsável antes da montagem e do arranque.

Tanto estas instruções gerais sobre segurança como as informações sobre segurança nos capítulos subsequentes, indicadas por símbolos de perigo, devem ser rigorosamente observadas.

### 2.1 Sinalética utilizada no manual de funcionamento

#### Símbolos:

**Símbolo de perigo geral**



**Perigo devido a tensão eléctrica**



INDICAÇÃO:



**Advertências:**

**PERIGO!**

**Situação de perigo iminente.**

**Perigo de morte ou danos físicos graves em caso de não cumprimento.**

**CUIDADO!**

**Perigo de danos físicos (graves) para o operador. “Cuidado” adverte para a eventualidade de ocorrência de danos físicos (graves) caso a indicação em causa seja ignorada.**

**ATENÇÃO!**

**Há o perigo de danificar o produto/sistema. “Atenção” adverte para a possibilidade de eventuais danos no produto caso a indicação seja ignorada.**

INDICAÇÃO:

Indicação útil sobre o modo de utilização do produto. Adverte também para a existência de eventuais dificuldades.

Indicações aplicadas directamente no produto, como p. ex.,

- a seta do sentido de rotação/símbolo do sentido de circulação dos fluidos,
  - o símbolo para ligações,
  - a placa de identificação,
  - os autocolantes de aviso,
- devem ser respeitados sem falta e mantidos completamente legíveis.



## 2.2 Qualificação de pessoal

O pessoal responsável pela montagem, operação e manutenção deve dispor da qualificação necessária para a realização destes trabalhos. A entidade operadora deve definir o campo de responsabilidades, atribuição de tarefas e a vigilância do pessoal técnico. Se o pessoal não tiver os conhecimentos necessários, deve obter formação e receber instruções. Se necessário, isto pode ser realizado pelo fabricante do produto a pedido da entidade operadora.

## 2.3 Riscos associados ao incumprimento das instruções de segurança

O incumprimento das indicações de segurança pode representar um perigo para pessoas, para o meio ambiente e para o produto/instalação. O incumprimento das indicações de segurança invalida qualquer direito à reclamação de prejuízos.

O referido incumprimento pode, em particular, provocar:

- lesões e ferimentos resultantes de factores eléctricos, mecânicos ou bacteriológicos,
- poluição do meio ambiente devido a fugas de substâncias perigosas,
- danos materiais,
- falha de funções importantes do produto/sistema,
- falhas nos procedimentos necessários de manutenção e reparação.

## 2.4 Trabalhar com segurança

Deve-se respeitar as instruções de segurança deste manual de instalação e funcionamento, as normas nacionais de prevenção contra acidentes em vigor e eventuais normas internas de trabalho, operação e segurança da entidade operadora.

## 2.5 Precauções de segurança para o utilizador

Este aparelho não se destina a ser utilizado por pessoas (incluindo crianças) com limitações físicas, sensoriais ou psíquicas ou com falta de experiência e/ou falta de conhecimento, a não ser que sejam supervisionadas por uma pessoa responsável pela sua segurança ou que tenham recebido instruções sobre a utilização correcta do aparelho. As crianças têm de ser supervisionadas, de modo a garantir que não brincam com o aparelho.

- Se os componentes quentes ou frios do produto/instalação representarem um perigo, devem ser protegidos contra contacto no local.
- A protecção contra contacto para componentes móveis (p. ex. acoplamento) não deve ser retirada enquanto o produto estiver em funcionamento.
- As fugas (p. ex., na vedação do veio) de fluidos perigosos (p. ex., explosivos, venenosos, quentes) têm de ser escoadas sem que isto represente um perigo para pessoas e para o meio ambiente. Respeitar as normas nacionais.
- Os materiais facilmente inflamáveis devem ser mantidos afastados do produto.
- Devem ser evitados riscos provocados pela energia eléctrica. Devem ser cumpridos os regulamentos da ERSE e da EDP.

## 2.6 Precauções de segurança para trabalhos de montagem e manutenção

A entidade operadora deve certificar-se de que todos os trabalhos de montagem e manutenção são levados a cabo por especialistas autorizados e qualificados que tenham estudado atentamente este manual.

Os trabalhos no produto/sistema devem apenas ser executados quando a máquina estiver parada. O modo de procedimento descrito no manual de instalação e funcionamento para a paragem do produto/sistema tem de ser obrigatoriamente respeitado.

Imediatamente após a conclusão dos trabalhos é necessário voltar a montar ou colocar em funcionamento todos os dispositivos de segurança e protecção.

## 2.7 Modificação e fabrico não autorizados de peças de substituição

A modificação e o fabrico não autorizados de peças de substituição põem em perigo a segurança do produto/pessoal técnico e anulam as declarações relativas à segurança.

Quaisquer alterações efectuadas no produto terão de ser efectuadas apenas com o consentimento do fabricante. O uso de peças de substituição e acessórios originais assegura maior segurança. A utilização de quaisquer outras peças invalida o direito de invocar a responsabilidade do fabricante por quaisquer consequências.

## 2.8 Uso inadequado

A segurança do funcionamento do produto fornecido apenas está assegurada aquando da utilização adequada da mesma, em conformidade com o parágrafo 4 do manual de instalação e funcionamento. Os limites mínimo e máximo descritos no catálogo ou na folha de especificações devem ser sempre cumpridos.

## 3 Transporte e acondicionamento

Ao receber este produto e embalagem, verificar imediatamente quanto a danos de transporte. Em caso de detecção de danos de transporte, devem ser implementadas as medidas necessárias junto da empresa de expedição, dentro dos respectivos limites de tempo.



### **ATENÇÃO! Perigo de pessoas e danos em propriedades!**

**O transporte e acondicionamento inadequados podem provocar danos pessoais e no produto.**

- Durante o transporte e acondicionamento, proteger a bomba contra a humidade, congelamento e danos mecânicos.
- Embalagens amolecidas perdem a firmeza e podem causar danos pessoais se o produto cair.
- Para transportar, só se deve segurar no motor/corpo da bomba. Nunca pelo módulo regulador ou pelo cabo.

## 4 Utilização prevista

As bombas electrónicas de alto rendimento das séries Wilo-Yonos MAXO/-D destinam-se à circulação de fluidos (excluindo óleos, líquidos com teor de óleo e alimentos) em

- Sistemas de água quente
- Circuitos de água de arrefecimento e água fria
- Sistemas de circulação industriais fechados
- Sistemas de energia solar



### **CUIDADO! Perigo para a saúde!**

**Devido às substâncias utilizadas, não devem ser aplicadas bombas da série Wilo-Yonos MAXO/-D na área da água potável ou alimentos.**

## 5 Características do produto

### 5.1 Código do modelo

| Exemplo: Yonos MAXO-D 32/0,5-11 |  |
|---------------------------------|--|
| Yonos MAXO                      | = Bomba electrónica de alto rendimento   |
| D                               | = Bomba simples<br>-D = Bomba dupla  |
| 32                              | 32 = Ligação de flange, diâmetro nominal 32<br>Ligação roscada: 25 (Rp 1), 30 (Rp 1¼)<br>Ligação por flange: DN 32, 40, 50, 65, 80, 100<br>Flange combinado (PN 6/10): DN 32, 40, 50, 65 |
| 0,5-11                          | 0,5 = Altura manométrica mínima ajustável em [m]<br>11 = Altura manométrica máxima em [m] com Q = 0 m <sup>3</sup> /h  |

| 5.2 Especificações técnicas              |   |
|--|---|
| Caudal máx                               | Conforme o tipo de bomba, ver catálogo  |
| Altura manométrica máx                   | Conforme o tipo de bomba, ver catálogo  |
| Velocidade                               | Conforme o tipo de bomba, ver catálogo  |
| Tensão de rede                           | 1~230 V $\pm$ 10 % conforme DIN IEC 60038   |
| Frequência                               | 50/60 Hz  |
| Corrente nominal                         | Ver placa de identificação  |
| Índice de eficiência energética (EEI)    | Ver placa de identificação  |
| Classe de isolamento                     | Ver placa de identificação  |
| Tipo de protecção                        | Ver placa de identificação  |
| Potência de entrada $P_1$                | Ver placa de identificação  |
| Diâmetro nominal                         | Ver código do modelo  |
| Flange de ligação                        | Ver código do modelo  |
| Peso da bomba                            | Conforme o tipo de bomba, ver catálogo  |
| Temperatura ambiente permitida           | -20 °C a +40 °C <sup>1)</sup>   |
| Temperatura admissível dos líquidos      | -20 °C a +110 °C <sup>1)</sup>  |
| Classe de temperatura                    | TF110   |
| Humidade relativa do ar máx              | $\leq$ 95 %   |
| Grau de sujidade                         | 2 (IEC 60664-1)   |
| Pressão de funcionamento máx. admissível | Ver placa de identificação  |
| Fluidos permitidos<br>Wilo-Yonos MAXO/-D | <p>Água de aquecimento (conforme a VDI 2035/VdTÜV Tch 1466)</p> <p>Misturas de água/glicol, relação de mistura máx. 1:1 (no caso de quantidades adicionadas de glicol, devem-se corrigir os dados de transporte da bomba de acordo com a viscosidade mais alta e conforme a relação de mistura percentual)</p> <p>Só utilizar produtos de marca com inibidores de corrosão. Observar as indicações dos fabricantes.</p> <p><b>Para utilizar outros meios é necessária a autorização do fabricante da bomba.</b></p> <p>Etilenoglicol e propilenoglicol com inibidores de anti-corrosivos. Sem ligantes de oxigénio, sem vedantes químicos (ter em atenção a instalação fechada ao nível da corrosão, conforme VDI 2035; os pontos não estanques devem ser revistos).</p> <p>Anti-corrosivos convencionais <sup>2)</sup></p> <p>sem inibidores anódicos de efeito corrosivo (por ex. subdosagem por uso).</p> <p>Produtos combinados convencionais <sup>2)</sup></p> <p>sem formadores de película inorgânicos ou polímeros.</p> <p>Salmouras de arrefecimento convencionais <sup>2)</sup></p> |
| Emissão do nível de pressão acústica     | < 52 dB(A) (conforme o tipo de bomba)   |
| CEM (compatibilidade electro-magnética)  | CEM geral: EN 61800-3   |
| Emissão de interferências                | EN 61000-6-3  |
| Resistência à interferência              | EN 61000-6-2  |
| Corrente de fuga $\Delta I$              | $\leq$ 3,5 mA (ver também cap. 7.2)   |

<sup>1)</sup> A bomba está equipada com uma função limitadora de capacidade, que a protege contra sobrecarga. Devido às condições de operação, a capacidade de transporte pode ser afectada.

<sup>2)</sup> Ver o aviso seguinte



**ATENÇÃO! Risco de danos pessoais e materiais!**

Os fluidos não autorizados (ver capítulo 4) podem destruir a bomba e causar danos pessoais.

Observar impreterivelmente as folhas de dados de segurança e as instruções do fabricante!

- 2) Observar os dados do fabricante quanto às relações de mistura.
- 2) Os aditivos devem ser misturados ao fluido no lado da pressão da bomba, mesmo contra a recomendação do fabricante do aditivo!



**ATENÇÃO! Risco de danos materiais!**

Em caso de troca, reenchimento ou compensação do fluido com aditivos existe o perigo de danos materiais devido à concentração de substâncias químicas. A bomba deve ser lavada em separado o tempo suficiente para assegurar que o fluido antigo também é completamente removido do interior da bomba.

Em caso de lavagens com mudança de pressão, a bomba deve ser desligada. Os procedimentos químicos de lavagem são inadequados para a bomba; neste caso, a bomba deve ser desmontada do sistema enquanto a limpeza for executada.

Pressão de admissão mínima (acima da pressão atmosférica) no bocal de aspiração da bomba para evitar ruídos de cavitação (à temperatura do fluido  $T_{Med}$ ):

| Diâmetro nominal | $T_{Med}$       | $T_{Med}$ | $T_{Med}$ |
|------------------|-----------------|-----------|-----------|
|                  | -20 °C...+50 °C | +95 °C    | +110 °C   |
| Rp 1             | 0,3 bar         | 1,0 bar   | 1,6 bar   |
| Rp 1¼            | 0,3 bar         | 1,0 bar   | 1,6 bar   |
| DN 32            | 0,3 bar         | 1,0 bar   | 1,6 bar   |
| DN 40            | 0,5 bar         | 1,2 bar   | 1,8 bar   |
| DN 50            | 0,5 bar         | 1,2 bar   | 1,8 bar   |
| DN 65            | 0,7 bar         | 1,5 bar   | 2,3 bar   |
| DN 80            | 0,7 bar         | 1,5 bar   | 2,3 bar   |
| DN 100           | 0,7 bar         | 1,5 bar   | 2,3 bar   |

Os valores são válidos até 300 m acima do nível do mar, suplemento para locais mais altos: 0,01 bar/100 m de aumento da altura de aspiração.

### 5.3 Equipamento fornecido

Bomba completa

- 2 vedações para ligação roscada
- 8 anilhas M12  
(para parafusos de flange M12 na versão combinada com flange DN 32–DN 65)
- 8 anilhas M16  
(para parafusos de flange M16 na versão combinada com flange DN 32–DN 65)
- Manual de instalação e funcionamento

### 5.4 Acessórios

Os acessórios devem ser encomendados em separado,

- Isolamento térmico  
ver catálogo.

## 6 Descrição e funções

### 6.1 Descrição da bomba

As bombas electrónicas de alto rendimento Wilo-Yonos MAXO são bombas de rotor húmido com rotor magnético permanente e controlo da pressão diferencial integrado. Estão disponíveis **bombas simples**- (fig. 1a) e **duplas** (fig. 1b).

- 1 Módulo de regulação
  - 1.1 Indicador LED
  - 1.2 LED de aviso de avaria
  - 1.3 Botão de operação
  - 1.4 Ficha de ligação
- 2 Corpo da bomba
  - 2.1 Símbolo do sentido de circulação dos fluidos

### 6.2 Função da bomba

No corpo do motor encontra-se em construção axial um **módulo de regulador** (fig. 1a, pos. 1), que regula a pressão diferencial da bomba para um valor nominal ajustável dentro da gama de regulação. Conforme o modo de controlo, a pressão diferencial segue critérios diferentes. Em todos os modos de controlo a bomba adapta-se às diferentes necessidades de potência do sistema, como p. ex. na aplicação de válvulas termostáticas ou misturadores. Além da regulação da pressão diferencial, a bomba pode ser ajustada para 3 velocidades fixas.

As principais vantagens da regulação electrónica são:

- Poupança de energia com redução simultânea dos custos operacionais,
- Redução de ruídos de fluxo,
- Menos válvulas de sobrecaudal,.

É possível efectuar as seguintes definições:

#### Altura manométrica nominal:



O indicador LED indica o valor nominal definido da bomba em metros (m). O valor nominal pode ser definido ou alterado rodando o botão de operação.

#### Modo de controlo:



#### Pressão diferencial variável ( $\Delta p-v$ ):

O sistema electrónico altera o valor nominal da pressão diferencial a ser mantido pela bomba de forma linear, entre a altura manométrica  $\frac{1}{2}H_s$  e  $H_s$ . O valor nominal da pressão diferencial H diminui ou aumenta em função do caudal.



**Pressão diferencial constante ( $\Delta p-c$ ):** O sistema electrónico mantém a pressão diferencial criada pela bomba através da gama de caudal admissível no valor nominal  $H_s$ , até à curva característica máxima.



**3 velocidades ( $n = \text{constante}$ ):** A bomba funciona de um modo não controlado numa das três velocidades fixas ajustáveis.

**SSM:** O contacto do conjunto de mensagens de funcionamento (contacto NC sem voltagem) pode ser ligado a uma gestão técnica centralizada. O contacto interno está fechado, quando a bomba está sem corrente, e não há avarias ou falhas no módulo de regulação. O comportamento do SSM é descrito no capítulo , 10.1 e 10.2.

Em caso de avaria (dependendo do código de avaria, ver capítulo 10.1), o LED de aviso de avaria apresenta uma luz vermelha contínua (fig. 1a pos. 1.2).

### 6.3 Bomba dupla

No caso de uma bomba dupla, ambos os conjuntos de encaixe têm uma construção idêntica e foram colocados num corpo da bomba comum. Cada uma das bombas produz a mesma capacidade de transporte

Para uma alternância automática em caso de avaria, é necessário o correspondente dispositivo de comutação no local.



#### INDICAÇÃO:

- Se, numa bomba dupla, estiverem previstas as duas bombas individuais com uma alternância automática em caso de avaria, devem ser idênticos ou o modo de controlo previamente seleccionado e a altura manométrica nominal, ou a regulação das velocidades de ambas as bombas.
- Numa bomba dupla ou duas bombas simples, o funcionamento paralelo não é permitido, uma vez que o funcionamento de uma pode perturbar o da outra, e vice-versa.

## 7 Instalação e ligação eléctrica



### PERIGO! Perigo de morte!

**A instalação e a ligação eléctrica inadequadas podem provocar lesões fatais. Devem ser evitados riscos provocados pela energia eléctrica.**

- **A instalação e a ligação eléctrica devem ser efectuadas apenas por pessoal especializado e nos termos das prescrições em vigor!**
- **Cumprir as prescrições sobre prevenção de acidentes!**
- **Observar as normas das empresas produtoras e distribuidoras de energia locais!**
- **Bombas com cabo pré-montado:**
  - **Nunca puxar o cabo da bomba!**
  - **Não dobrar o cabo!**
  - **Não colocar objectos por cima do cabo!**

### 7.1 Instalação



#### CUIDADO! Risco de danos pessoais!

**A instalação inadequada pode levar a danos pessoais.**

- **Perigo de contusão!**
  - **Perigo de lesões devido a arestas afiadas/rebarbas. Usar equipamento de protecção pessoal adequado (p. ex. luvas)!**
  - **Perigo de lesão devido a queda da bomba/do motor!**
- Fixar a bomba/motor contra queda, se necessário, com meios de elevação de cargas!**



#### ATENÇÃO! Perigo de danos materiais!

**A instalação inadequada pode causar danos materiais.**

- **A instalação só deve ser realizada por técnicos qualificados!**
- **Respeitar as disposições nacionais e regionais!**
- **Para transportar, só se deve segurar no motor/corpo da bomba. Nunca pelo módulo regulador ou pelo cabo!**
- **Instalação dentro de um edifício:**  
Instalar a bomba num local seco, bem ventilado e, conforme o tipo de protecção (v. placa de características da bomba), isento de pó. Não são admissíveis temperaturas ambientes inferiores a  $-20^{\circ}\text{C}$ .
- **Instalação fora de um edifício (instalação no exterior):**
  - Instalar a bomba num depósito (p. ex. depósito de luz, depósito circular) com tampa ou num armário /corpo como protecção contra intempéries. Não são admissíveis temperaturas ambientes inferiores a  $-20^{\circ}\text{C}$ .
  - Evitar a radiação solar directa sobre a bomba.

- A bomba deve ser protegida de modo a que as ranhuras de escoamento de condensados não se sujem. (fig. 7)
- Proteger a bomba da chuva. O gotejamento vindo de cima é permitido desde que a ligação eléctrica tenha sido feita de acordo com o manual de instalação e funcionamento esteja devidamente fechada.



**ATENÇÃO! Perigo de danos materiais!**

**No caso de exceder/não atingir a temperatura ambiente permitida, deve certificar-se que existe ventilação/aquecimento suficiente.**

**Devido aos aumentos excessivos de temperatura, o módulo electrónico pode desligar. Nunca cobrir o módulo electrónico com objectos. Em torno do módulo electrónico, manter uma distância livre de, pelo menos, 10 cm.**

- Antes de instalar a bomba, realizar todos os trabalhos de soldagem.



**ATENÇÃO! Perigo de danos materiais!**

**Em caso de sujidade no sistema de tubos, pode-se danificar as bombas em funcionamento. Antes de instalar a bomba, lavar o sistema de tubos.**

- Montar válvulas de corte à frente e atrás da bomba.
- Fixar as tubagens com dispositivos adequados no chão, tecto ou parede, de modo a que a bomba não suporte o peso das mesmas.
- Ao montar na alimentação de instalações abertas, ramificar a alimentação de segurança à frente da bomba (DIN EN 12828).
- Montar a bomba num local bem acessível, de modo possibilitar uma verificação posterior ou uma substituição fáceis.
- A considerar durante a instalação:
  - Realizar uma montagem sem tensão com o veio da bomba na horizontal (ver posições de instalação de acordo com a fig. 2a/2b).
  - Assegurar que a instalação da bomba é efectuada na posição de montagem permitida e com a direcção de fluxo correcta (cf. fig. 2a/2b). O símbolo do sentido de circulação dos fluidos no corpo da bomba (fig. 1a; Pos 2.1) indica o sentido de circulação dos fluidos. Se necessário, rodar o motor incl. módulo de regulação, ver cap. 9.1.



**ATENÇÃO! Perigo de danos materiais!**

**Em caso de posição não admissível do módulo, pode entrar gotejamento no mesmo. A posição do módulo com ligação de cabo virada para cima não é admissível!**

**7.1.1 Instalação da bomba com uniões de tubos roscados**

- Antes de montar a bomba, instalar as uniões roscadas adequadas.
- Ao montar a bomba, utilizar os empanques lisos fornecidos entre os bocais de aspiração/compressão e as uniões roscadas.
- Enroscar as porcas de capa nas roscas dos bocais de aspiração/pressão e apertar com a chave de boca ajustável ou o alicate de tubos.



**ATENÇÃO! Perigo de danos materiais!**

**Ao apertar as ligações roscadas, não segurar na bomba pelo motor/módulo, mas sim nas superfícies chave dos bocais de aspiração/e compressão (fig. 3a).**

- Verificar a estanqueidade das uniões roscadas.

**7.1.2 Instalação da bomba flangeada**

Montagem de bombas com flange combinado PN6/10 (bombas flangeadas DN 32 a DN 65, inclusive) e bombas flangeadas DN 80/DN 100.

**CUIDADO! Perigo de pessoas e danos em propriedades!**

No caso de uma instalação inadequada, a ligação do flange pode ser danificada e ficar permeável. Perigo de lesões e danos materiais devido à saída de fluidos quentes.

- Nunca ligar dois flanges combinados um ao outro!
- As bombas com flanges combinados não são permitidas para pressões de serviço PN16.
- A utilização de elementos de segurança (p. ex. arruelas elásticas) pode causar fugas na ligação de flange. Por isso, não são permitidos. Entre a cabeça do parafuso/porca e o flange combinado é necessário utilizar as anilhas fornecidas (fig. 3, pos. 1).
- Os binários de aperto admissíveis de acordo com a seguinte tabela não devem ser ultrapassados, nem mesmo com parafusos de alta resistência ( $\geq 4.6$ ), caso contrário, os furos oblongos podem lascar. Isto anula a tensão prévia dos parafusos e a ligação de flange pode ficar permeável.
- Utilizar parafusos com comprimento suficiente. A rosca do parafuso deve sair pelo menos uma volta da rosca da porca (fig. 3b, pos. 2).

| DN 32, 40, 50, 65               | Pressão nominal PN6 | Pressão nominal PN10/16 |
|---------------------------------|---------------------|-------------------------|
| Diâmetro dos parafusos          | M12                 | M16                     |
| Classe de resistência           | 4.6 ou mais alta    | 4.6 ou mais alta        |
| Momento de aperto admissível    | 40 m                | 95 m                    |
| Comprimento mín. do parafuso na |                     |                         |
| • DN 32/DN 40                   | 55 mm               | 60 mm                   |
| • DN 50/DN 65                   | 60 mm               | 65 mm                   |
| DN 80, 100                      | Pressão nominal PN6 | Pressão nominal PN10/16 |
| Diâmetro dos parafusos          | M16                 | M16                     |
| Classe de resistência           | 4,6 ou mais alta    | 4,6 ou mais alta        |
| Momento de aperto admissível    | 95 m                | 95 m                    |
| Comprimento mín. do parafuso na |                     |                         |
| • DN 80                         | 65 mm               | 65 mm                   |
| • DN 100                        | 70 mm               | 70 mm                   |

- Montar empanques lisos adequados entre os flanges das bombas e os contraflanges.
- Apertar os parafusos de flange em 2 passos e em cruz com o binário de aperto prescrito (ver tabela 7.1.2).
  - Passo 1: 0,5 x binário de aperto adm
  - Passo 2: 1,0 x binário de aperto adm
- Verificar a estanqueidade das uniões de flange.

### 7.1.3 Isolamento da bomba em sistemas de aquecimento/frio/ar condicionado

**CUIDADO! Perigo de queimaduras!**

Toda a superfície da bomba pode estar muito quente. Ao reequipar o isolamento durante o funcionamento, existe o perigo de queimaduras.

- Os isolamentos térmicos (acessório opcional) só são admitidos para aplicações em aquecimento com temperaturas dos fluidos acima dos +20 °C, uma vez que estes isolamentos térmicos não envolvem o corpo da bomba de modo estanque à difusão. Colocar o isolamento térmico antes do arranque da bomba.
- Em caso de utilização em sistemas de frio e ar condicionado, utilizar matareis isolantes estanques à difusão disponíveis no comércio.



**ATENÇÃO! Perigo de danos materiais!**

Se o isolamento estanque à difusão for montado no local, o corpo da bomba só deve ser isolado até à fenda de separação do motor. As aberturas de escoamento de condensados devem estar desobstruídas para que os condensados formados no motor possam escoar livremente (fig. 7). O aumento de condensado no motor pode causar uma avaria eléctrica.

**7.2 Ligação eléctrica****PERIGO! Perigo de morte!**

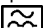

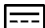
Uma ligação eléctrica incorrecta representa perigo de morte por choque eléctrico.

- A ligação eléctrica e todas as actividades com ela relacionadas devem ser efectuadas apenas por um electricista homologado pela entidade local de abastecimento de energia e em conformidade com as normas nacionais em vigor.
- Antes de realizar os trabalhos na bomba, é necessário interromper a tensão de alimentação em todos os pólos. Os trabalhos na bomba/no módulo regulador só devem ser iniciados após 5 minutos devido à tensão de contacto perigosa para pessoas ainda existente.
- Verificar se todas as ligações (incluindo os contactos sem voltagem) estão sem tensão na ficha. Para tal, é necessário abrir a ficha.
- Se o módulo regulador/ficha estiverem danificados, não proceder ao arranque da bomba.
- Em caso de remoção não permitida de elementos de regulação e comando do módulo regulador, existe perigo de choque eléctrico em contacto com os componentes eléctricos internos.
- A bomba não deve ser ligada a unidades de alimentação ininterrupta (UPS ou as chamadas redes de tecnologias de informação).

**ATENÇÃO! Perigo de danos materiais!**

Uma ligação eléctrica inadequada pode causar danos materiais.

- Ao gerar uma tensão errada pode-se danificar o motor!
- A activação com Triacs/relé semiconductor deve ser verificada caso a caso, uma vez que o sistema electrónico pode danificar-se ou a compatibilidade electromagnética ser negativamente afectada!
- Ao ligar/desligar a bomba através de dispositivos de comando externos, a sincronização da tensão (p. ex. através de comando de pacote de impulsos) tem de ser desactivada para evitar danos no sistema electrónico.
- O tipo de corrente e a tensão da ligação de rede têm de corresponder aos dados constantes da placa de identificação.
- A ligação eléctrica deve ser efectuada com um cabo de rede (3 x 1,5 mm<sup>2</sup> de diâmetro mínimo), que disponha de uma tomada ou um interruptor com todos os pólos com aberturas de contactos com, no mínimo, 3 mm.
- Se ocorrer uma desconexão através da relé de rede no local, cumprir com os seguintes requisitos mínimos: Corrente nominal  $\geq 10$  A, tensão nominal 250 VAC
- Protecção: 10/16 A, fusível de segurança ou de acção retardada com característica C
  - **Bombas duplas:** Equipar ambos os motores da bomba dupla com um cabo de ligação à rede separado de ligação livre e uma protecção separada no lado de entrada da rede.
- Não é necessário um disjuntor no local. Se um já estiver disponível na instalação, deve ser circundado ou ajustado para o valor de corrente máximo.
- Corrente de fuga por bomba  $I_{eff} \leq 3,5$  mA (conforme a EN 60335)
- Recomenda-se proteger a bomba com um disjuntor FI.

Sinalética: FI -  ou  

Ao dimensionar o disjuntor FI, ter em consideração a quantidade de bombas ligadas e respelitar as suas correntes nominais de motor.

- Ao utilizar a bomba em sistemas com temperaturas de água superiores a 90 °C, deve ser utilizado um tubo de ligação resistente ao calor.
- Os cabos de ligação devem ser instalados de forma a não entrar nunca em contacto com a tubagem e o corpo da bomba e do motor.
- Para assegurar a protecção contra água de condensação e não sujeitar o prensa-fios à tracção, devem ser utilizados cabos com suficiente diâmetro (ver tabela 7.2) exterior que têm de ser bem aparafusados. Além disso, os cabos próximos do prensa-fios devem ser dobrados para desviar o gotejamento.
- Ligar a bomba/o sistema à terra em conformidade com as normas.
- **L, N, ⚡**: Tensão de rede: 1~230 V AC, 50/60 Hz, DIN IEC 60038, opcionalmente, é possível a ligação de rede entre 2 fases de uma rede trifásica com uma tensão triangular 3~230 V AC, 50/60 Hz.
- **SSM**: Um conjunto de mensagens de funcionamento está disponível nos terminais SSM como contacto NC sem voltagem. Carga do contacto:
  - mínimo autorizado: 12 V DC, 10 mA
  - máximo autorizado: 250 V AC, 1 A



### **PERIGO! Perigo de morte!**

**Uma ligação incorrecta dos contactos SSM representa perigo de morte por choque eléctrico.**

**Em caso de ligação do SSM ao potencial de rede, a fase a ligar e a fase L1 no cabo de ligação de rede da bomba devem ser idênticas.**

- Frequência de ligação:
  - Ligações e desconexões via tensão  $\leq 100/24$  h
  - $\leq 20/h$  com uma frequência de comutação de 1 mín. entre as conexões/desconexões via tensão.

#### **7.2.1 Ligação de ficha**



### **ATENÇÃO! Perigo de danos materiais!**

**A ligação inadequada da ficha pode originar problemas de contacto e danos eléctricos.**

- **A ficha tem de ser aparafusada na sua posição definitiva com o parafuso de fixação, de modo que as superfícies do módulo e da ficha fiquem nivelados.**
- **Para evitar danos resultantes da entrada de água no sistema electrónico, os elementos de vedação não podem ser retirados dos prensa-fios, se estes não estiverem ocupados.**

Para a ligação eléctrica, a ficha tem de ser separada do módulo regulador (fig. 4a).

- Soltar o parafuso de fixação da ficha por meio de uma chave Torx ou de uma chave de fendas (fig. 4a, pos. 1). A ficha desloca-se para fora da sua posição de retenção. Retirar cuidadosamente a ficha.
- Desaparafusar os dois prensa-fios (fig. 4b) e retirar cuidadosamente a parte superior da ficha.
- Retirar os elementos de vedação dos prensa-fios com o auxílio de uma chave de parafusos (fig. 4c, pos.1).



**INDICAÇÃO:** Um elemento de vedação que tenha sido removido inadvertidamente, deverá ser novamente introduzido no prensa-fios!

- Preparar localmente um cabo para ligação à rede e SSM conforme a fig. 4c.
- Proceder à ligação à rede e, se necessário, à ligação SSM de acordo com a designação do terminal e inserir o cabo na parte inferior da ficha fig. 4d.
- Encaixar a parte superior da ficha, com as patilhas da charneira para a frente, nas aberturas da charneira da parte inferior e fechar (fig. 4e). Aparafusar os prensa-fios.

- Colocar a ficha na posição de encaixe do módulo regulador e aparafusar por meio de uma chave Torx ou de uma chave de fendas (fig. 4f, pos. 2). A ficha é colocada na posição final através do processo de aparafusamento.



**INDICAÇÃO:** As superfícies do módulo e da ficha devem ficar niveladas. A carga máxima do contacto é atingida com a ficha na posição final!

### 7.2.2 Ocupação dos prensa-fios

A tabela seguinte mostra com que combinação de circuitos num cabo se podem ocupar os prensa-fios individuais. Observar a DIN EN 60204-1 (VDE 0113, Bl.1):

- Conforme o par. 14.1.3: Os condutores de circuitos diferentes devem pertencer ao mesmo cabo multi-condutor se o isolamento da tensão mais alta no cabo for suficiente.
- Conforme o par. 4.4.2: Em caso de problemas no funcionamento devido à compatibilidade electromagnética, deve-se separar os cabos de sinal com nível baixo de condutores de corrente forte.

| Ligação roscada:  |              | M20 (ligação esquerda)                                   | M20 (ligação direita)                                    |
|-------------------|--------------|--|--|
| Diâmetro do cabo: |              | 8...10 mm  | 8...10 mm  |
| 1.                | Função       | Cabo de rede   | SSM  |
|                   | Tipo de cabo | mín. 3x1,5 mm <sup>2</sup><br>máx. 3x2,5 mm <sup>2</sup> | mín. 2x0,5 mm <sup>2</sup><br>máx. 2x1,5 mm <sup>2</sup> |
| 2.                | Função       | Cabo de rede e SSM                                       |  |
|                   | Tipo de cabo | máx. 5x1,5 mm <sup>2</sup>                               |  |

Tabela 7.2.2



#### **PERIGO! Perigo de morte por choque eléctrico**

**Se o cabo de rede e SSM for passado juntamente com um cabo de 5 fios (Tab. 7.2.2, versão 2), o cabo SSM não deve funcionar com tensão de protecção muito baixa pois podem ocorrer transmissões de tensão.**

### 7.2.3 Ligação da bomba monofásica a uma rede trifásica existente

#### **Ligação de rede trifásica 230 V:**

L1, L2, L3 e PE disponíveis. Falta o condutor neutro N.  
A tensão entre quaisquer duas fases deve ser de 230 V.



**INDICAÇÃO:** Deve assegurar-se uma tensão de 230 V entre as fases (L1-L2, L1-L3 ou L2-L3)!

Nos terminais L e N da ficha devem ser aplicadas duas fases (L1-L2, L1-L3 ou L2-L3).

#### **Ligação de rede trifásica 400 V:**

1. L1, L2, L3, PE e condutor neutro N disponíveis (fig. 5).  
A tensão entre o condutor neutro (N) e qualquer fase (L1, L2 ou L3) deve ser de 230 V.
2. L1, L2, L3 e PE disponíveis. Falta o condutor neutro N.  
Ligar a montante da bomba um transformador de rede (acessório) para realização da ligação monofásica de 230 V (L/N/PE).

## 8 Arranque

**As indicações de perigo e aviso dos capítulos 7, 8.5 e 9 devem ser respeitadas sem falta!**

Antes do arranque da bomba, verificar se esta pode ser montada e ligada de forma adequada.

## 8.1 Encher e purgar o ar



**INDICAÇÃO:** Uma ventilação incompleta leva a ruídos na bomba e no sistema.

Encher e purgar o ar da instalação de forma adequada. A purga do ar da caixa do rotor da bomba ocorre automaticamente logo após um curto período de funcionamento. Um funcionamento a seco de curta duração não danifica a bomba.



**INDICAÇÃO:** Uma purga do ar do corpo da bomba pode ser conseguida através de um breve ajuste para a velocidade 3 (velocidade máxima).



**CUIDADO! Risco de danos pessoais e materiais!**

**Não é permitido soltar a cabeça do motor, a ligação do flange ou a união roscada para purgar o ar!**

- **Perigo de queimaduras!**

**A saída de fluido pode causar danos pessoais e materiais.**

- **Perigo de queimaduras ao tocar na bomba!**

**Conforme o estado de funcionamento da bomba ou da instalação (temperatura do fluido), a mesma pode atingir altas temperaturas.**

## 8.2 Operação



**CUIDADO! Perigo de queimaduras!**

**Em função do estado de funcionamento do equipamento, toda a bomba pode ficar muito quente. Perigo de queimaduras em caso de contacto com superfícies metálicas (p. ex. alhetas de arrefecimento, corpo do motor, corpo da bomba). O ajuste no módulo de regulação pode ser realizado em funcionamento com o respectivo botão. Não tocar em superfícies quentes.**

A bomba é accionada por meio do botão de operação (fig. 1a, pos. 1.3).

### 8.2.1 Regulação do modo de controlo e da altura manométrica

Rodando o botão de operação, ou se selecciona o modo de controlo e a altura manométrica desejada ou a velocidade é ajustada.

**Regulação do modo de controlo**



**Pressão diferencial variável ( $\Delta p-v$ ): fig. 8**

À esquerda da posição central, a bomba é regulada para o modo de controlo  $\Delta p-v$ .



**Pressão diferencial constante ( $\Delta p-c$ ): fig. 9**

À esquerda da posição central, a bomba é regulada para o modo de controlo  $\Delta p-v$ .



**3 velocidades ( $n = \text{constante}$ ):**

A bomba pode ser ajustada através do botão de operação para 3 velocidades (1, 2, ou 3) (Fig.1c)

| Ajuste | Indicação no visor | Velocidades |
|--------|--------------------|-------------|
| 1      | C1                 | mín.        |
| 2      | C2                 | méd.        |
| 3      | C3                 | máx.        |

\* As curvas características para o ajuste das velocidades dependem do tipo, consultar catálogo.



### Regulação e altura manométrica

O indicador LED indica o valor nominal definido da bomba.

Se o botão de operação for rodado para a esquerda ou para a direita, o valor nominal ajustado do respectivo modo de controlo aumenta. O valor nominal ajustado reduz quando o botão de operação é rodado para a posição central.

A regulação em passos de 0,5 m (até à altura manométrica nominal de 10 m) ou de 1 m (> 10 m de altura manométrica nominal). São possíveis passos intermédios, mas não são indicados.

### Regulação de fábrica

As bombas são fornecidas no modo de controlo  $\Delta p-v$ . Nessas circunstâncias, a altura manométrica nominal está pré-regulada, em função do tipo de bomba, para  $\frac{1}{2}$  a  $\frac{3}{4}$  da altura manométrica nominal máxima (ver dados da bomba no catálogo). A potência necessária da bomba deve ser adaptada de acordo com o pré-requisito da instalação.



**INDICAÇÃO:** Em caso de corte de corrente, a regulação da altura manométrica nominal mantém-se.

## 8.2.2 Selecção do modo de controlo

| Tipo de sistema   | Requisitos do sistema   | Modo de controlo recomendado |
|---|---|------------------------------|
| Sistemas de aquecimento/ventilação/ar condicionado com resistência na parte de transmissão (elementos de aquecimento das divisões + válvula termostática) $\leq 25\%$ da resistência total                            | <ol style="list-style-type: none"> <li>Sistemas de dois tubos com válvulas termostáticas/de zonas e pequena autoridade de consumidor <ul style="list-style-type: none"> <li><math>H_N &gt; 4</math> m</li> <li>Condutores de distribuição muito comprimidos</li> <li>Válvulas de bóia muito estranguladas</li> <li>Regulador da pressão diferencial do condutor</li> <li>Grandes perdas de pressão nas partes do sistema, que são irrigadas pelo caudal total (caldeira/máquina de frio, se necessário, permutador de calor, cabo distribuidor até à 1.ª ramificação)</li> </ul> </li> <li>Circuitos primários com grandes perdas de pressão</li> </ol>   | $\Delta p-v$                 |
| Sistemas de aquecimento/ventilação/ar condicionado com resistência no circuito gerador/distribuidor $\leq 25\%$ da resistência na parte de transmissão (elementos de aquecimento das divisões + válvula termostática) | <ol style="list-style-type: none"> <li>Sistemas de dois tubos com válvulas termostáticas/de zonas e grande autoridade de consumidor <ul style="list-style-type: none"> <li><math>H_N \leq 2</math> m</li> <li>Sistemas de gravidade reequipados</li> <li>Reequipamento para grande propagação de temperatura (p. ex. aquecimento urbano)</li> <li>Baixas perdas de pressão nas partes do sistema que são irrigadas pelo caudal se necessário, permutador de calor, cabo distribuidor até à 1.ª ramificação)</li> </ul> </li> <li>Circuitos primários com pequenas perdas de pressão</li> <li>Aquecimentos do piso com válvulas termostáticas ou de zonas</li> <li>Sistema de um tubo com válvulas termostáticas ou de bóia</li> </ol> | $\Delta p-c$                 |
| Sistemas de aquecimento/ventilação/ar condicionado  | Caudal constante<br>Modo de redução manual através do ajuste das velocidades  | $n = \text{const.}$          |

### 8.2.3 Regulação da potência da bomba

No planeamento, o sistema é concebido para um determinado ponto de funcionamento (ponto de carga total hidráulico com o consumo de aquecimento máximo calculado).

Durante o arranque, a potência da bomba (altura manométrica) deve ser regulada de acordo com o ponto de funcionamento da instalação.

Em instalações onde seja necessária uma prioridade de água quente, a bomba pode ser ajustada para a velocidade fixa máxima (3).

Se a necessidade de caudal na instalação for reduzida, a bomba pode ser ajustada para a velocidade fixa mínima (1). Isto faz sentido, por exemplo, para um modo de redução manual.



**INDICAÇÃO:** A regulação de fábrica não corresponde à potência da bomba necessária para a instalação. Ela será determinada com a ajuda do diagrama de curvas características do tipo de bomba seleccionado (do catálogo/folha de especificações). Ver também fig. 8 e 9.

#### Modos de controlo $\Delta p-c$ , $\Delta p-v$ :

|  | $\Delta p-c$ (fig. 9)  | $\Delta p-v$ (fig. 8)   |
|--|--|---|
| Ponto de funcionamento na curva característica máx | Desenhar a partir do ponto de funcionamento para a esquerda.<br>Ler o valor nominal $H_5$ e regular a bomba para este valor. |   |
| Ponto de funcionamento na gama de regulação        | Desenhar a partir do ponto de funcionamento para a esquerda. Ler o valor nominal $H_5$ e regular a bomba para este valor.    | Na curva característica de regulação, ir até à curva característica máx., depois na horizontal para a esquerda, ler o valor nominal $H_5$ e ajustá-lo na bomba. |

### 8.3 Funcionamento

#### Avaria dos aparelhos electrónicos devido a campos electromagnéticos

Os campos electromagnéticos são produzidos durante o funcionamento de bombas com conversor de frequência. Isto pode causar interferências nos aparelhos electrónicos. A consequência pode ser uma avaria no aparelho que pode provocar lesões ou até a morte, p.ex. em portadores de aparelhos médicos activos ou passivos implantados. Por isso, durante o funcionamento, é proibida a permanência de pessoas p. ex. com pacemaker na proximidade do sistema/bomba. No caso de suportes de dados magnéticos ou electrónicos, podem ocorrer perdas de dados.

### 8.4 Paragem

Para trabalhos de manutenção/reparação ou desmontagem, a bomba deve ser colocada fora de funcionamento.



#### PERIGO! Perigo de morte!

Há perigo de morte por choque eléctrico durante os trabalhos em aparelhos eléctricos.

- Os trabalhos na parte eléctrica da bomba devem ser realizados apenas por electricistas qualificados.
- Em todos os trabalhos de manutenção e reparação, a bomba deve ser desligada da tensão e protegida contra uma reactivação não autorizada.
- Os trabalhos no módulo só devem ser iniciados após 5 minutos devido à tensão de contacto perigosa para pessoas ainda existente.
- Verificar se todas as ligações (incluindo os contactos sem voltagem) estão sem tensão.
- A bomba também pode ser irrigada sem tensão no estado ligado. Aqui, é induzida um tensão de contacto perigosa no motor accionado que está nos contactos do motor.
- Fechar as válvulas de corte existentes à frente e atrás da bomba.
- Se o módulo regulador/ficha estiverem danificados, não proceder ao arranque da bomba.



**CUIDADO! Perigo de queimaduras!**

**Perigo de queimaduras ao tocar na bomba!**

**Conforme o estado de funcionamento da bomba ou da instalação (temperatura do fluido), a mesma pode atingir temperaturas elevadas.**

**Deixar o equipamento e a bomba arrefecer até à temperatura ambiente.**

## 9 Manutenção

Antes dos trabalhos de manutenção/limpeza e reparação, respeitar as indicações dos capítulos 8.3 “Funcionamento”, 8.4 “paragem” e 9.1 “Desmontagem/Montagem”.

Seguir as instruções de segurança dos capítulos 2.6 e 7.

Após os trabalhos de manutenção e reparação, instalar e ligar a bomba de acordo com o capítulo 7 “Instalação e ligação eléctrica”. A ligação da bomba ocorre de acordo com o capítulo 8 “Arranque”.

### 9.1 Desmontagem/Montagem



**CUIDADO! Risco de danos pessoais e materiais!**

**Uma desmontagem/montagem indevida pode causar danos pessoais e materiais.**

- **Perigo de queimaduras ao tocar na bomba!**

**Conforme o estado de funcionamento da bomba ou da instalação (temperatura do fluido), a mesma pode atingir altas temperaturas.**

- **No caso de fluidos muito quentes e altas pressões de sistema, existe o perigo de queimaduras ao saírem.**

Antes de desmontar o motor, fechar as guarnições de fecho em ambos os lados da bomba, deixar a bomba arrefecer à temperatura ambiente e esvaziar o ramo do sistema bloqueado. Se faltarem guarnições de fecho, esvaziar o sistema.

- **Dados do fabricante e folhas de dados de segurança para possíveis aditivos no sistema.**
- **Perigo de lesão devido à queda do motor depois de soltar os parafusos de fixação.**
- **Observar as normas nacionais de prevenção de acidentes e as normas internas de trabalho, funcionamento e segurança do utilizador. Usar equipamento de protecção!**



**CUIDADO! Perigo devido a campo magnético forte!**

**No interior da máquina há sempre um forte campo magnético que, em caso de desmontagem inadequada, pode causar danos pessoais e materiais.**

- **A desmontagem do rotor do corpo do motor só pode ser realizada por técnicos autorizados!**
- **Perigo de contusão! Ao retirar o rotor do motor, este pode ser puxado repentinamente de volta para a sua posição inicial devido ao forte campo magnético.**
- **Se a unidade composta pelo impulsor, placa do rolamento e rotor for retirada do motor, as pessoas que utilizem aparelhos médicos auxiliares como pacemakers, bombas de insulina, aparelhos auditivos, implantes ou semelhantes correrão perigo. As consequências podem ser a morte, graves lesões e danos materiais. Para estas pessoas é necessária, em todo o caso, uma avaliação médica.**
- **Os aparelhos electrónicos podem ser afectados ou danificados devido ao forte campo magnético do rotor.**
- **Se o rotor se encontrar fora do motor, os objectos magnéticos podem ser atraídos de forma repentina. Isto pode causar lesões e danos materiais.**

No estado montado, o campo magnético do rotor é conduzido no circuito de ferro do motor. Isto não acusa a existência de um campo magnético prejudicial à saúde fora da máquina.



**PERIGO! Perigo de morte devido a choque eléctrico!**  
**Mesmo sem módulo (sem ligação eléctrica) pode haver uma tensão de contacto perigosa nos contactos do motor.**  
**Não é permitido desmontar o módulo!**

Se for apenas necessário colocar o módulo de regulação numa posição diferente, não é preciso retirar completamente o motor do corpo da bomba. O motor pode ser rodado para a posição desejada dentro do corpo da bomba (respeitar as posições de montagem autorizadas de acordo com as figs.2a e 2b).



**INDICAÇÃO:** Em geral, rodar a cabeça do motor antes do sistema estar cheio.



**ATENÇÃO! Perigo de danos materiais!**  
**Se durante os trabalhos de manutenção ou reparação a cabeça do motor for separada do corpo da bomba, o O-ring, que se encontra entre a cabeça do motor e o corpo da bomba, deve ser substituído por um novo. Durante a montagem da cabeça do motor, certificar-se que o O-ring está bem assente.**

- Para soltar o motor, desapertar os 4 parafusos de sextavado interior (fig. 6, pos. 1).



**ATENÇÃO! Perigo de danos materiais!**  
**Não danificar o O-ring que se encontra entre a cabeça do motor e o corpo da bomba. O O-ring deve estar recto em relação à aresta que aponta para o impulsor da placa do rolamento.**

- Depois da montagem, voltar a apertar os 4 parafusos interno sextavados em cruz.
- Ver arranque da bomba no capítulo 8.

## 10 Avarias, causas e soluções

Avarias, causas e soluções **Tabelas 10, 10.1, 10.2.**

**Mandar eliminar as avarias apenas por técnicos qualificados! Respeitar as instruções de segurança do cap. 9.**

| Avarias   | Causas   | Solução   |
|---|--|---|
| A bomba não funciona com a alimentação de corrente ligada.<br>Visor preto | Fusível eléctrico avariado.  | Verificar os fusíveis.  |
|   | A bomba não tem tensão.  | Eliminar a interrupção de tensão.   |
| A bomba produz ruídos.  | Cavitação devido a pressão insuficiente na sucção.                 | Aumentar a pressão inicial do sistema dentro do âmbito admissível.<br>Verificar a regulação da altura manométrica. Se necessário, reduzir a altura. |
| O edifício não aquece   | Potência calorífica das superfícies de aquecimento demasiado baixa | Aumentar valor nominal (ver 8.2.1)  |
|   |  | Colocar o modo de controlo em $\Delta p$ -c   |

Tabela 10: Avarias com fontes de interferência externas



**10.1 Avisos de avaria:**

- O aviso de avaria é indicado através do indicador LED (fig. 1a, pos. 1.1).
- O LED de aviso de avaria apresenta luz vermelha contínua (fig. 1a, pos. 1.2).
- Contacto SSM abre.
- A bomba desliga-se (dependendo do código de avaria), tenta arranques cíclicos.



**EXCEPÇÃO:** Código de avaria E10 (bloqueio)

Passados aprox. 10 minutos, a bomba desliga-se permanentemente e apresenta o código de avaria.

| N.º de código      | Avaria                               | Causa  | Solução  |
|--------------------|--------------------------------------|--|--|
| E04                | Baixa tensão de rede                 | Fornecimento de tensão insuficiente no lado de entrada da rede                       | Verificar a tensão de rede   |
| E05                | Sobretensão de rede                  | Fornecimento de tensão excessivo no lado de entrada da rede                          | Verificar a tensão de rede   |
| E09 <sup>1)</sup>  | Funcionamento das turbinas           | A bomba é accionada para trás (irrigação da bomba no lado de pressão e de aspiração) | Verificar a irrigação. Se necessário, montar os dispositivos de afluxo.  |
| E10                | Bloqueio                             | O rotor está bloqueado   | Solicitar o serviço de assistência   |
| E21 <sup>2)*</sup> | Sobrecarga                           | Motor pesado   | Solicitar o serviço de assistência   |
| E23                | Curto circuito                       | Corrente de motor demasiado alta   | Solicitar o serviço de assistência   |
| E25                | Contacto/bobinagem                   | Bobinagem do motor avariada  | Solicitar o serviço de assistência   |
| E30                | Sobreaquecimento do módulo           | Interior do módulo demasiado quente  | Melhorar a ventilação ambiente, verificar as condições de utilização, se necessário solicitar o serviço de assistência |
| E31                | Sobreaquecimento na peça de potência | Temperatura ambiente demasiado alta  | Melhorar a ventilação ambiente, verificar as condições de utilização, se necessário solicitar o serviço de assistência |
| E36                | Avaria no sistema electrónico        | Sistemas electrónico avariado  | Solicitar o serviço de assistência   |

<sup>1)</sup> apenas para bombas com  $P_1 \geq 200W$

<sup>2)</sup> além do indicador LED, o LED de aviso de avaria apresenta luz vermelha contínua.

\* ver também o aviso de avaria E21 (Cap. 10.2)

Tabela 10.1: Avisos de avaria

## 10.2 Avisos

- O aviso de avaria é indicado através do indicador LED (fig. 1a, pos. 1.1).
- O LED de aviso de avaria e o relé SSM não.
- A bomba continua a funcionar com uma capacidade de transporte limitada.
- O estado de funcionamento com avaria assinalado não deve ser apresentado durante longo tempo. Eliminar a causa.

| N.º de código | Avaria                   | Causa   | Solução                                |
|---------------|--------------------------|---|--|
| E07           | Funcionamento do gerador | Há passagem no sistema hidráulico da bomba.   | Verificar o sistema                    |
| E11           | Funcionamento a seco     | Ar na bomba   | Verificar a quantidade/pressão da água |
| E21 *         | Sobrecarga               | Motor com funcionamento arrastado, operação da bomba fora das especificações (p. ex. elevada temperatura do módulo). A velocidade é inferior à do funcionamento normal. | Verificar as condições ambientais      |

\* ver também o aviso de avaria E21 (Cap. 10.1)

Tabela 10.2: Avisos

**Se não for possível eliminar a falha de funcionamento, entre em contacto com os técnicos especializados ou com o serviço de assistência da Wilo ou com o representante mais próximo.**

## 11 Peças de substituição

A encomenda de peças de substituição é efectuada através dos técnicos especializados locais e/ou do serviço de assistência da Wilo.

Para evitar demoras e encomendas erradas, devem ser fornecidos os dados completos da placa de identificação no acto da encomenda.

## 12 Remoção

Com a eliminação e a reciclagem adequadas deste produto, evitam-se danos ambientais e a colocação em perigo da saúde.

**Ao desmontar e remover o motor, respeitar sem falta os avisos do capítulo 9.1!**

- 1 Para a remoção do produto e dos seus componentes, devem ser contactadas as empresas de remoção públicas ou privadas.
- 2 Para mais informações sobre a remoção correcta, contacte a câmara municipal, o serviço de eliminação de resíduos ou o local onde o produto foi adquirido.



**INDICAÇÃO:** A bomba não deve ser descartada no lixo doméstico!  
Para mais informações sobre o tema da reciclagem, consultar [www.wilo-recycling.com](http://www.wilo-recycling.com)

**Alterações técnicas reservadas**

**DE EG – Konformitätserklärung**  
**EN EC – Declaration of conformity**  
**FR Déclaration de conformité CE**

(gemäß 2006/42/EG Anhang II,1A und 2004/108/EG Anhang IV,2,  
according 2006/42/EC annex II,1A and 2004/108/EC annex IV,2,  
conforme 2006/42/CE appendice II,1A et 2004/108/CE appendice IV,2)

Hiermit erklären wir, dass die Bauart der Baureihe :  
*Herewith, we declare that the product type of the series:*  
*Par le présent, nous déclarons que l'agrégat de la série :*

**Yonos MAXO**  
**Yonos MAXO-D**

(Die Seriennummer ist auf dem Typenschild des Produktes angegeben. / *The serial number is marked on the product site plate. /*  
*Le numéro de série est inscrit sur la plaque signalétique du produit.*)

in der gelieferten Ausführung folgenden einschlägigen Bestimmungen entspricht:  
*in its delivered state complies with the following relevant provisions:*  
*est conforme aux dispositions suivantes dont il relève:*

**EG-Maschinenrichtlinie**  
**EC-Machinery directive**

**2006/42/EG**

**Directives CE relatives aux machines**

Die Schutzziele der Niederspannungsrichtlinie 2006/95/EG werden gemäß Anhang I, Nr. 1.5.1 der Maschinenrichtlinie 2006/42/EG eingehalten.  
*The protection objectives of the low-voltage directive 2006/95/EC are realized according annex I, No. 1.5.1 of the EC-Machinery directive 2006/42/EC.*

*Les objectifs de protection de la directive basse-tension 2006/95/CE sont respectés conformément à l'annexe I, n° 1.5.1 de la directive CE relatives aux machines 2006/42/CE.*

**Elektromagnetische Verträglichkeit – Richtlinie**  
**Electromagnetic compatibility – directive**  
**Compatibilité électromagnétique – directive**

**2004/108/EG**

**Energieverbrauchsrelevante Produkte – Richtlinie**  
**Energy-related products – directive**  
**Directive des produits liés à l'énergie**

**2009/125/EG**

Entsprechend den Ökodesign-Anforderungen der Verordnung (EG) 641/2009 für Nassläufer-Umwälzpumpen, die durch die Verordnung (EU) 622/2012 geändert wird  
*This applies according to eco-design requirements of the regulation (EC) No 641/2009 for glandless circulators amended by the regulation (EU) No 622/2012*

*Suivant les exigences d'éco-conception du règlement (CE) n° 641/2009 pour les circulateurs, amendé par le règlement (UE) n° 622/2012*

Angewendete harmonisierte Normen, insbesondere:  
*As well as following harmonized standards:*  
*ainsi qu'aux normes harmonisées suivantes:*

**EN 809+A1**  
**EN 12100**  
**EN 60335-2-51**  
**EN 61800-3: 2004**  
**EN 16297-1**  
**EN 16297-2**

Bevollmächtigter für die Zusammenstellung der technischen Unterlagen ist:  
*Authorized representative for the completion of the technical documentation:*  
*Mandataire pour le complément de la documentation technique est :*

WILO SE  
Division Circulators – PBU BIG Circulators  
Nortkirchenstraße 100  
44263 Dortmund  
Germany

Dortmund, 14.11.2012



Holger Herchenhein  
Group Quality Manager



WILO SE  
Nortkirchenstraße 100  
44263 Dortmund  
Germany

|  |   |  |
|--|---|--|
| <p><b>EG-<u>verklaring van overeenstemming</u></b><br/>Hiermee verklaart u dat dit aggregaat in de geleverde uitvoering voldoet aan de volgende bepalingen:<br/><b>EG-richtlijnen betreffende machines 2006/42/EG</b><br/>De veiligheidsdoelstellingen van de taagspanningsrichtlijn worden overeenkomstig bijlage I, nr. 1.5.1 van de machinerichtlijn 2006/42/EG aangehouden.<br/><b>Electromagnetische compatibiliteit 2004/108/EG</b><br/><b>Richtlijn voor energieverbruiksrelevante producten 2009/125/EG</b></p> <p>Conform de ecodesign-vereisten van de verordening 641/2009 en 622/2012.</p> <p>gebruikte geharmoniseerde normen, in het bijzonder:<br/>zie vorige pagina</p>  | <p><b>IT</b><br/><b>Dichiarazione di conformità CE</b><br/>Con la presente si dichiara che i presenti prodotti sono conformi alle seguenti disposizioni e direttive rilevanti:<br/><b>Direttiva macchine 2006/42/EG</b><br/>Gli obiettivi di protezione della direttiva macchine vengono rispettati secondo allegato I, n. 1.5.1 della direttiva macchine 2006/42/CE.<br/><b>Compatibilità elettromagnetica 2004/108/EG</b><br/><b>Direttiva relativa ai prodotti connessi all'energia 2009/125/CE</b></p> <p>Ai sensi dei requisiti di progettazione ecocompatibile del regolamento 641/2009 e 622/2012, norme armonizzate applicate, in particolare:<br/>vedi pagina precedente</p>                                 | <p><b>ES</b><br/><b>Declaración de conformidad CE</b><br/>Por la presente declaramos la conformidad del producto en su estado de suministro con las disposiciones pertinentes siguientes:<br/><b>Directiva sobre máquinas 2006/42/EG</b><br/>Se cumplen los objetivos en materia de seguridad establecidos en la Directiva de las máquinas según lo especificado en el Anexo I, punto 1.5.1 de la Directiva de Máquinas 2006/42/CE.<br/><b>Directiva sobre compatibilidad electromagnética 2004/108/EG</b><br/><b>Directiva 2009/125/CE relativa a los productos relacionados con el consumo de energía</b></p> <p>De conformidad con los requisitos relativos al ecodiseño del Reglamento 641/2009 y 622/2012, normas armonizadas aplicadas, especialmente:<br/>véase página anterior</p> |
| <p><b>PT</b><br/><b>Declaração de Conformidade CE</b><br/>Pela presente, declaramos que esta unidade no seu estado original, está conforme os seguintes requisitos:<br/><b>Directivas CEE relativas a máquinas 2006/42/EG</b><br/>Os objectivos de protecção da directiva de baixa tensão são cumpridos de acordo com o anexo I, nº 1.5.1 da directiva de máquinas 2006/42/CE.<br/><b>Compatibilidade electromagnética 2004/108/EG</b><br/><b>Directiva relativa à criação de um quadro para definir os requisitos de concepção ecológica dos produtos relacionados com o consumo de energia 2009/125/CE</b></p> <p>Cumpram-se os requisitos de concepção ecológica do Regulamento 641/2009 e 622/2012.</p> <p>normas harmonizadas aplicadas, especialmente:<br/>ver página anterior</p> | <p><b>SV</b><br/><b>CE-förklaring</b><br/>Härmed förklarar vi att denna maskin i levererat utförande motsvarar följande tillämpliga bestämmelser:<br/><b>EU-Maskindirektiv 2006/42/EG</b><br/>Produkten uppfyller säkerhetsmålen i lågspänningsdirektivet enligt bilaga I, nr. 1.5.1 i maskindirektiv 2006/42/EG.<br/><b>EU-Elektromagnetisk kompatibilitet – riktlinje 2004/108/EG</b><br/><b>Direktiv om energirelaterade produkter 2009/125/EG</b></p> <p>Motsvarande ekodesignkrav i förordning 641/2009 och 622/2012.</p> <p>Tillämpade harmoniserade normer, i synnerhet:<br/>se föregående sida</p>  | <p><b>NO</b><br/><b>EU-Overensstemmelseserklæring</b><br/>Vi erklærer hermed at denne enhet i utførelse som levert er i overensstemmelse med følgende relevante bestemmelser:<br/><b>EU-Maskindirektiv 2006/42/EG</b><br/>Løysningsmålne i sikkerhetsdelen i lågspenningsdirektivet er i samsvar med vedlegg I nr. 1.5.1 i maskindirektiv 2006/42/EF.<br/><b>EU-EMK – Elektromagnetisk kompatibilitet 2004/108/EG</b><br/><b>Direktiv energirelaterte produkter 2009/125/EF</b></p> <p>i samsvar med kravene til økodesign i forordning 641/2009 og 622/2012.</p> <p>anvendte harmoniserte standarder, særlig:<br/>se forrige side</p>   |
| <p><b>FI</b><br/><b>CE-standardinmakukseluote</b><br/>Ilmoittamme täten, että tämä laite vastaa seuraavia asiaankuuluvia määräyksiä:<br/><b>EU-konedirektiivi: 2006/42/EG</b><br/>Pienjännite-direktiivin suojatavoitteita noudatetaan konedirektiivin 2006/42/EY liitteen I, nro 1.5.1 mukaisesti.<br/><b>Sähkömagneettinen soveltuvuus 2004/108/EG</b><br/><b>Energianäyttövä tuotteenäyttösuojatavoite 2009/125/EG</b><br/>Asetuksessa 641/2009 ja 622/2012 esitetyt ekologista suunnittelua koskevat vaatimukset täyttyvät.</p> <p>kyseisyy yhtenäistettyjä standardeja, erityisesti:<br/>katso edellinen sivu</p>   | <p><b>DA</b><br/><b>EF-overensstemmelseserklæring</b><br/>Vi erklærer hermed, at denne enhed ved levering overholder følgende relevante bestemmelser:<br/><b>EU-maskindirektiv 2006/42/EG</b><br/>Løsningsmålskræfterne i sikkerhedsdelen i lågspændingsdirektivet er i henhold til bilag I, nr. 1.5.1 i maskindirektiv 2006/42/EF.<br/><b>Elektromagnetisk kompatibilitet: 2004/108/EG</b><br/><b>Direktiv 2009/125/EF om energirelaterede produkter</b></p> <p>I overensstemmelse med kravene til miljøvenlig design i forordning 641/2009 og 622/2012.</p> <p>Anvendte harmoniserede standarder, særligt:<br/>se forrige side</p>  | <p><b>HU</b><br/><b>EG-megfelelőési nyilatkozat</b><br/>Ezennel kijelentjük, hogy az berendezés megfelel az alábbi irányelveknek:<br/><b>Gépek irányelve: 2006/42/EG</b><br/>A közfeszítésű irányelv védelmi előírásait a 2006/42/EG gépekre vonatkozó irányelv I. függelékének 1.5.1. sz. pontja szerint teljesítjük.<br/><b>Elektromágneses összeférhetőségi irányelv: 2004/108/EG</b><br/><b>Energijárási kapcsolatos termékek előírásai: 2009/125/EG</b><br/>A 641/2009 + 622/2012 rendelet közzétett tervezési követelmények megfelelően.</p> <p>Az alkalmazott harmonizált szabványoknak, különösen:<br/>lásd az előző oldalt</p>  |
| <p><b>CS</b><br/><b>Prohlášení o shodě ES</b><br/>Prohláším zde, že tento agregát v dodaném provedení odpovídá následujícím příslušným ustanovením:<br/><b>Směrnice ES o strojní zařízení 2006/42/ES</b><br/>Cíle týkající se bezpečnosti stanovené ve směrnici o elektrických zařízeních nikdeho nepřekročily podle přílohy I, čl. 1.5.1 směrnice o strojních zařízeních 2006/42/ES.<br/><b>Směrnice o elektromagnetické kompatibilitě 2004/108/ES</b><br/><b>Směrnice pro výrobky spojené se spotřebou energie 2009/125/ES</b></p> <p>Vyhovuje požadavkům na ekodesign dle nařízení 641/2009 a 622/2012.</p> <p>použité harmonizační normy, zejména:<br/>viz předchozí strana</p>  | <p><b>PL</b><br/><b>Deklaracja Zgodności WE</b><br/>Niniejszym deklaruje się z pełną odpowiedzialnością, że dostarczony wyrób jest zgodny z następującymi dokumentami:<br/><b>dyrektywa maszynowa WE 2006/42/WE</b><br/><b>Przeznaczane są cele ochrony dyrektywy niskonapięciowej zgodnie z załącznikiem I, nr. 1.5.1 dyrektywy maszynowej 2006/42/WE.</b><br/><b>Dyrektywa dot. kompatybilności elektromagnetycznej 2004/108/WE</b><br/><b>Dyrektywa w sprawie ekoprojektu dla produktów związanych z energią 2009/125/WE.</b></p> <p>Spełniają wymogi rozporządzenia 641/2009 oraz 622/2012 dotyczącego ekoprojektu.</p> <p>Stosowane normy są harmonizowanymi, a w szczególności:<br/>patrz poprzednia strona</p> | <p><b>RU</b><br/><b>Декларация о соответствии Европейским нормам</b><br/>Настоящим документом заявляем, что данный агрегат в его объеме поставки соответствует следующим нормативным документам:<br/><b>Директивы ЕС в отношении машин 2006/42/ЕВ</b><br/>Требования по безопасности, изложенные в директиве по низковольтному напряжению, соблюдены согласно приложению I, № 1.5.1 директивы в отношении машин 2006/42/ЕВ.<br/><b>Электромагнитная совместимость 2004/108/ЕВ</b><br/><b>Директива о продукции, связанной с энергопотреблением 2009/125/ЕВ</b></p> <p>Соответствует требованиям к экодизайну предписания 641/2009 и 622/2012.</p> <p>Используемые согласованные стандарты и нормы, в частности: в см. предыдущую страницу</p>  |
| <p><b>EL</b><br/><b>Δηλώση συμμόρφωσης της ΕΕ</b><br/>Δηλώνουμε ότι το προϊόν αυτό ή αυτή την κατάσταση παράδοσης ικανοποιεί τις ακόλουθες διατάξεις:<br/><b>Οδηγίες ΕΚ για μηχανήματα 2006/42/ΕΚ</b><br/>Οι απαιτήσεις προστασίας της οδηγίας χαμηλής τάσης τηρούσαν σύμφωνα με το παράρτητο Ι, αρ. 1.5.1 της οδηγίας εκτός με το μηχανήματα 2006/42/ΕΚ.<br/><b>Ηλεκτρομαγνητική συμβατότητα ΕΚ-2004/108/ΕΚ</b><br/><b>Ευρωπαϊκή οδηγία για συνδεδεμένα με την ενέργεια προϊόντα 2009/125/ΕΚ</b></p> <p>Σύμφωνα με τις απαιτήσεις οικολογικού σχεδιασμού του κανονισμού 641/2009 και 622/2012.</p> <p>Ενσωματωμένα χρησιμοποιούμενα πρότυπα, ιδιαίτερα:<br/>βλέπε προηγούμενη σελίδα</p>  | <p><b>TR</b><br/><b>CE Uygunluk Teyid Belgesi</b><br/>Bu cihazın test edilmiş şekliyle aşağıdaki standartlara uygun olduğunu teyid ederiz.<br/><b>AB-Makina Standartları 2006/42/EG</b><br/>Aşağı gerilim yönetiminin koruma hedefleri, 2006/42/AT makine yönetimi Ek I, nr. 1.5.1'e uygundur.<br/><b>Elektromanyetik Uyumluluk 2004/108/EG</b><br/><b>Eneji ile ilgili ürünlerin çevreye duyarlı tasarımına ilişkin yönetmelik 2009/125/AT</b></p> <p>641/2009 ve 622/2012 Düzeylemesinde ekolojik tasarıma ilişkin gerekliliklere uygundur.</p> <p>Kullanılan standartlar (çin):<br/>bkz. bir önceki sayfa</p>  | <p><b>RO</b><br/><b>EC-Declaratie de conformitate</b><br/>Prin prezenta declarăm că acest produs așa cum este livrat, corespunde cu următoarele prevederi aplicabile:<br/><b>Directiva CE pentru mașini 2006/42/EG</b><br/>Sunt respectate obiectivele de protecție din directiva privind joasă tensiune conform Anexei I, Nr. 1.5.1 din directiva privind mașinile 2006/42/CE.<br/><b>Compatibilitatea electromagnetică – directiva 2004/108/EG</b><br/><b>Directiva privind produsele cu impact energetic 2009/125/EG</b></p> <p>În conformitate cu parametrii ecologici cuprinși în Ordonanța 641/2009 și 622/2012.</p> <p>Standardize armonizate aplicate, în special:<br/>vezi pagina precedentă</p>  |
| <p><b>ET</b><br/><b>EU vastavõudeklaratsioon</b><br/>Käesolevaga tõendame, et see toode vastab järgmistele asjakohastele<br/><b>Mašiidirektiiv 2006/42/EÜ</b><br/>Madalpingedirektiivi kaitses-eesmärgid on täidetud vastavalt masinate direktiivi 2006/42/EÜ I lisa punktidele 1.5.1.<br/><b>Elektromagnetilise ühilduvuse direktiiv 2004/108/EG</b><br/><b>Energijaama tooteid direktiiv 2009/125/EG</b><br/>Kõrvaldada mürasid 641/2009 ja 622/2012 sätestatud ökodesaini nõuetega.</p> <p>kohtaldatud harmoneeritud standardid, eriti:<br/>vt eelmist lehekülge</p>  | <p><b>LV</b><br/><b>EC - atbilstības deklarācija</b><br/>Ar šo mēs apliecinām, ka šis izstrādājums atbilst sekojošiem noteikumiem:<br/><b>Mašīnu direktīva 2006/42/EG</b><br/>Zemsprieguma direktīvas drošības mērķi tiek ieviestoti atbilstoši Mašīnu direktīvas 2006/42/EG Pielikuma I, Nr. 1.5.1.<br/><b>Elektromagnētiskās savietojamības direktīva 2004/108/EG</b><br/><b>Elektriskā enerģija 2009/125/EG par ar enerģiju saistītiem produktiem</b><br/>Atbilstošī Regulas Nr. 641/2009 un 622/2012 ekodizaina prasībām.</p> <p>piemēroti harmonizēti standarti, tai skaitā:<br/>skatīt iepriekšējo lappusi</p>  | <p><b>LT</b><br/><b>EB atitikties deklaracija</b><br/>Šiuo pažymima, kad šis gaminy atitinka šias normas ir direktivas:<br/><b>Mašinių direktyvą 2006/42/EB</b><br/>Laikoma žemos (tampos direktyvos keliamų saugos reikalavimų pagal Mašinių direktyvos 2006/42/EB priedo 1.5.1 punktą.<br/><b>Elektromagnetinio suderinamumo direktiva 2004/108/EB</b><br/><b>Su energija susijusių produktų direktyva 2009/125/EB</b><br/>Atitinka ekologiško projektavimo reikalavimus pagal Reglamentą 641/2009 bei 622/2012.</p> <p>pritaikytos vieningos standartus, o būtent:<br/>lt. ankstesniam puslapjui</p>  |
| <p><b>SK</b><br/><b>ES vyhlášení o shodě</b><br/>Týmto vyhlasujeme, že konstrukcie tejto konštrukčnej série v dodanom vyhotovení vyhovujú nasledujúcim príslušným ustanoveniam:<br/><b>Smernica – smernica 2006/42/ES</b><br/>Bezpečnostné ciele smernice o nízkom napätí sú dodržávané v zmysle prílohy I, čl. 1.5.1 smernice o strojových zariadeniach 2006/42/ES.<br/><b>Elektromagnetická zhoda – smernica 2004/108/ES</b><br/><b>Smernica 2009/125/ES o energeticky významných výrobkoch</b></p> <p>V súlade s požiadavkami na ekodizajn uvedenými v nariadení 641/2009 a 622/2012.</p> <p>používané harmonizované normy, najmä:<br/>pozri predchádzajúcu stranu</p>  | <p><b>SL</b><br/><b>ES – Izjava o skladnosti</b><br/>Izjavljamo, da dobavljene vrste izvedbe te serije ustrezajo sledicim zadevnim določilom.<br/><b>Smernica o strojih 2006/42/ES</b><br/>Cilji Direktive o nizkonapetostni opremi so v skladu s prilogo I, št. 1.5.1 Direktive o strojih 2006/42/EG doseženi.<br/><b>Direktiva o elektromagnetni združljivosti 2004/108/ES</b><br/><b>Direktiva 2009/125/EG za okoljsko primerno zasnovane izdelke, povezane z energijo</b></p> <p>Izpolnjujejo zahteve za okoljsko primerno zasnovno iz Uredbe 641/2009 in 622/2012.</p> <p>uporabljene harmonizirani standardi, predvsem:<br/>glejte prejšnjo stran</p>   | <p><b>BG</b><br/><b>EO-Декларация за съответствие</b><br/>Декларираме, че продуктът отговаря на следните изисквания:<br/><b>Машините директива 2006/42/EO</b><br/>Целите за защита на разпоредбата за ниска напрежение са съставени съгласно<br/><b>Електромагнитна съместимост – директива 2004/108/EO</b><br/><b>Директива за продукти, свързани с енергопотреблението 2009/125/EO</b></p> <p>Съгласно изискванията за екодизайн на Регламент 641/2009 и 622/2012.</p> <p>Хармонизирани стандарти:<br/>вж. предната страница</p>   |
| <p><b>MT</b><br/><b>Dikjarazzjoni ta' konformità CE</b><br/>D'ban il-mezz, nidkljaraw li l-prodotti tas-serje jissodisfaw id-dispożizzjonijiet rilevanti li għajni.<br/><b>Makini-Direttiva 2006/42/EG</b><br/>L-objettivi ta' protezzjoni ta' Direttiva dwar il-Vultaġġ Baxx huma konformi mal-Anness I, Nr. 1.5.1 tad-Direttiva dwar il-Makini 2006/42/KE.<br/><b>Kompatibilità elettromagnetica – Direttiva 2004/108/EG</b><br/><b>Linja Gwida 2009/125/KE dwar prodotti relatiati mal-użu tal-enerġija</b><br/>S'konformità zehnjewa ma l-ekodisajn ta' Reglament 641/2009 + 622/2012.</p> <p>normi armonizzati:<br/>ara l-paġna ta' qabel</p>   | <p><b>HR</b><br/><b>EZ izjava o skladnosti</b><br/>Ovim izjavujemo da vrste konstrukcije serije u isporučenoj izvedbi odgovaraju sljedećim važećim propisima.<br/><b>EU smjernica o strojevima 2006/42/ES</b><br/>Ciljevi zaštite opreme o niskom naponu ispunjeni su sukladno prilogu I, br. 1.5.1 smjernice o strojevima 2006/42/EZ.<br/><b>Elektromagneta kompatibilnost – smjernica 2004/108/EZ</b><br/><b>Smjernica za proizvode relevantne u pogledu potrošnje energije 2009/125/EZ</b><br/>Sukladno zahtjevima za ekološki dizajn iz uredbе 641/2009 i 622/2012.</p> <p>primijenjene harmonizirane norme, posebno:<br/>vidjeti prethodnu stranicu</p>  | <p><b>SR</b><br/><b>EZ izjava o uskladenosti</b><br/>Ovim izjavujemo da vrste konstrukcije serije u isporučenoj izvedbi odgovaraju sljedećim važećim propisima.<br/><b>EZ direktiva za mašine 2006/42/EZ</b><br/>Ciljevi zaštite direktive za niski napon ispunjeni su u skladu sa prilogom I, br. 1.5.1 direktive za mašine 2006/42/EZ.<br/><b>Elektromagneta kompatibilnost – direktiva 2004/108/EZ</b><br/><b>Elektromagneta kompatibilnost – direktiva 2004/108/EZ</b><br/><b>Direktiva za proizvode relevantne u pogledu potrošnje energije 2009/125/EZ</b><br/>Sukladno sa zahtjevima za ekološki dizajn iz uredbе 641/2009 i 622/2012.</p> <p>primijenjeni harmonizovani standardi, a posebno:<br/>vidi prethodnu stranu</p>  |